

FRANCE

18 370 F : XL Blanc
18 371 F : XL Chrome Mat
18 372 F : XL Chrome
18 373 F : XL Noir
18 374 F : XL Rouge

BELGIQUE

18 370 B : XL White
18 371 B : XL Satin Steel

EA

18 370 EA : XL White
18 371 EA : XL Satin Steel

HOLLANDE

18 370 NL : XL White
18 371 NL : XL Satin Steel
18 372 NL : XL Chromed
18 373 NL : XL Black
18 374 NL : XL Red

SCANDINAVIE

18 370 SK : XL White
18 371 SK : XL Satin Steel
18 373 SK : XL Black

UK

18 370 UK : XL White
18 371 UK : XL Satin Steel
18 373 UK : XL Black
18 374 UK : XL Red
18 380 UK : White
18 381 UK : Satin Steel

AUSTRALIE

18 370 AU : XL White
18 371 AU : XL Satin Steel
18 374 AU : XL Red
18 380 AU : White
18 381 AU : Satin Steel
18 383 AU : Black

SUISSE

18 370 CH : XL White
18 371 CH : XL Satin Steel
18 373 CH : XL Black

LIBAN

18 370 LI : XL Blanc
18 371 LI : XL Chrome Mat

AFRIQUE DU SUD

18 370 SF : XL White
18 371 SF : XL Satin Steel

UNITED ARAB EMIRATE

18 381 AE : Satin Steel
18 384 AE : Red

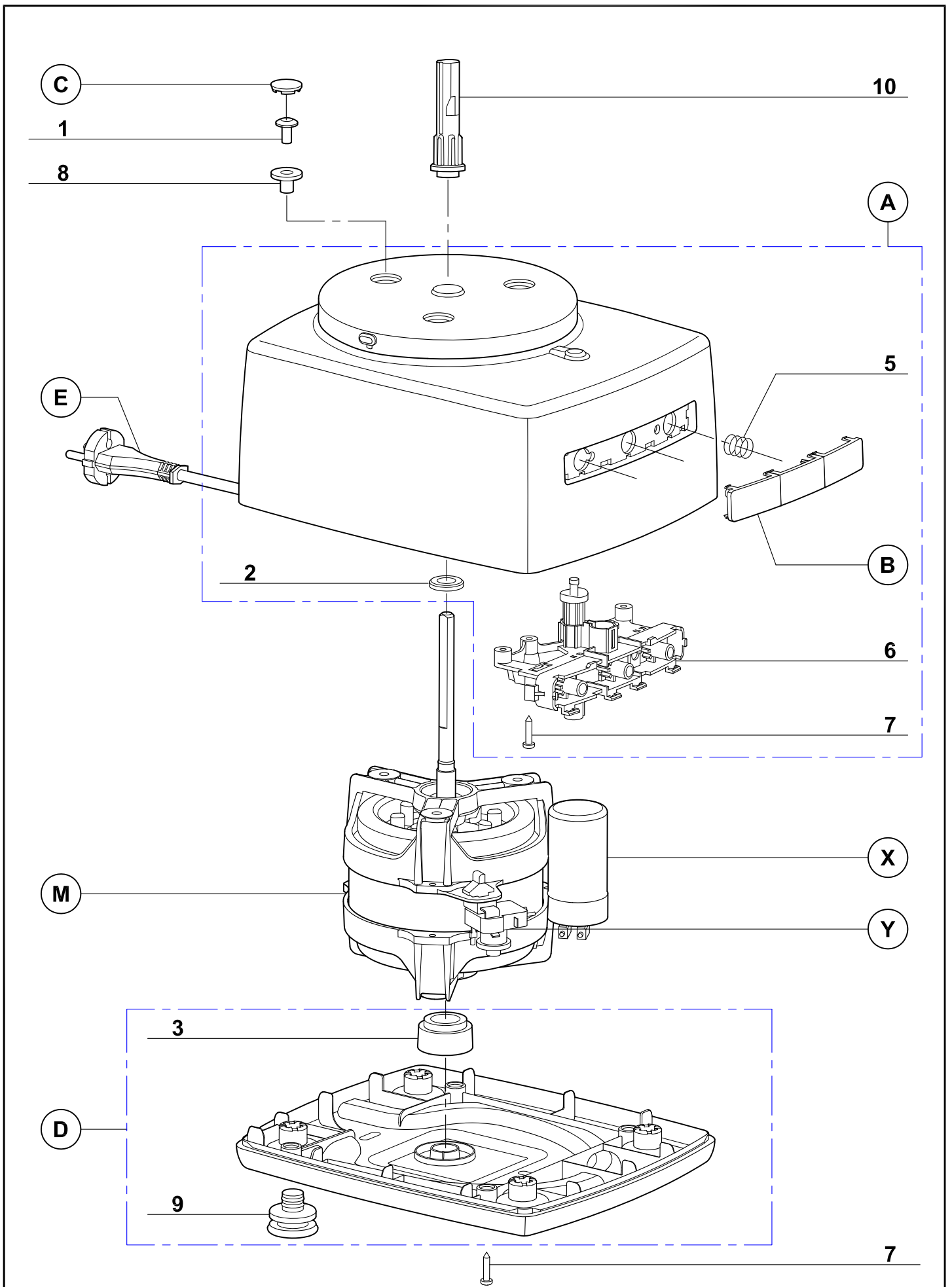
TAIWAN

18 370 TW : XL White
18 373 TW : XL Black
18 374 TW : XL Red

MALAISIE

18 371 MY : XL Satin Steel
18 373 MY : XL Black
18 374 MY : XL Red

COMPACT SYSTEME 3200 / 3200 XL



COMPACT SYSTEME 3200 / 3200 XL

Nomenclature / Parts List

Index	Pièce / Part	Désignation	Description						
1	201 917	VIS TRL M6X12	TRL SCREW 6X12						
2	503 646	BAGUE D'ETANCHEITE	MOTORSHAFT SEAL RING						
3	101 509	RONDELLE DE CALAGE	WEDGING WASHER						
5	101 512	RESSORT DE TOUCHE	SPRING KEY						
6	105 474	ENSEMBLE MINIRUPTEUR + SECURITE	MICROSWITCH ASSEMBLY + SECURITY						
7	203 075	VIS INVIOLEABLE 3,9X19	PARKER SCREW 3,9X19						
8	101 436	RONDELLE APPUIE (Version chromed uniquement)	BEARING WASHER (Only chromed)						
9	101 939S	PIED CAOUTCHOUC	RUBBER FOOT						
10	101 317S	FOURREAU D'AXE	MOTORSHAFT PLASTIC SLEEVE						
<hr/>									
A		SUPPORT MOTEUR COMPLET	COMPLETE MOTOR SUPPORT						
B		TABEAU DE COMMANDE	ON-OFF PULSE PANEL						
C		CAPSULE CACHE VIS	SCREW PROTECTOR						
D		SOCLE (avec pied et rondelle de calage)	BASE (with feet and wedging washer)						
E		CABLE D'ALIMENTATION	POWER CORD						
M		MOTEUR	MOTOR						
X		CONDENSATEUR MOTEUR	MOTOR CONDENSATOR						
Y		RELAIS MOTEUR	MOTOR RELAY						
<hr/>									
MACHINE	VOLTAGE	A	B	C	D	E	M	X	Y
FRANCE									
18 370 F	230/50	101 705S	107 721S	101 508S	105 480	504 616S	3 230	603 614S	500 256S
18 371 F	230/50	103 468S	107 721S	104 097S	105 482	504 583S	3 230	603 614S	500 256S
18 372 F	230/50	103 471S	107 726S	101 938S	105 482	504 583S	3 230	603 614S	500 256S
18 373 F	230/50	101 735S	107 721S	117 529S	105 482	504 616S	3 230	603 614S	500 256S
18 374 F	230/50	101 744S	107 721S	117 825S	105 637	504 616S	3 230	603 614S	500 256S
BELGIQUE									
18 370 B	230/50	101 705S	107 721S	101 508S	105 480	504 616S	3 230	603 614S	500 256S
18 371 B	230/50	103 468S	107 721S	104 097S	105 482	504 583S	3 230	603 614S	500 256S
EA									
18 370 EA	230/50	101 705S	107 721S	101 508S	105 480	504 616S	3 230	603 614S	500 256S
18 371 EA	230/50	103 468S	107 721S	104 097S	105 482	504 583S	3 230	603 614S	500 256S
HOLLANDE									
18 370 NL	230/50	101 705S	107 721S	101 508S	105 480	504 616S	3 230	603 614S	500 256S
18 371 NL	230/50	103 468S	107 721S	104 097S	105 482	504 583S	3 230	603 614S	500 256S
18 372 NL	230/50	103 471S	107 726S	101 938S	105 482	504 583S	3 230	603 614S	500 256S
18 373 NL	230/50	101 735S	107 721S	117 529S	105 482	504 616S	3 230	603 614S	500 256S
18 374 NL	230/50	101 744S	107 721S	117 825S	105 637	504 616S	3 230	603 614S	500 256S
SCANDINAVIE									
18 370 SK	230/50	101 705S	107 721S	101 508S	105 480	504 616S	3 230	603 614S	500 256S
18 371 SK	230/50	103 468S	107 721S	104 097S	105 482	504 583S	3 230	603 614S	500 256S
18 373 SK	230/50	101 735S	107 721S	117 529S	105 482	504 616S	3 230	603 614S	500 256S

COMPACT SYSTEME 3200 / 3200 XL

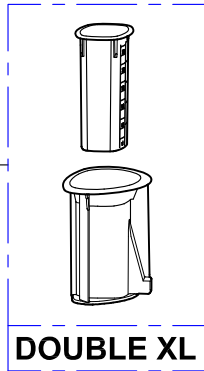
Nomenclature / Parts List

MACHINE	VOLTAGE	A	B	C	D	E	M	X	Y
UK									
18 370 UK	230/50	101 705S	107 721S	101 508S	105 480	504 609	3 230	603 614S	500 256S
18 371 UK	230/50	103 468S	107 721S	104 097S	105 482	504 585	3 230	603 614S	500 256S
18 373 UK	230/50	101 735S	107 721S	117 529S	105 482	504 609	3 230	603 614S	500 256S
18 374 UK	230/50	101 744S	107 721S	117 825S	105 637	504 609	3 230	603 614S	500 256S
18 380 UK	230/50	102 033S	107 721S	101 508S	105 480	504 609	3 230	603 614S	500 256S
18 381 UK	230/50	102 043S	107 721S	104 097S	105 482	504 585	3 230	603 614S	500 256S
AUSTRALIE									
18 370 AU	230/50	101 705S	107 721S	101 508S	105 480	501 835	3 230	603 614S	500 256S
18 371 AU	230/50	103 468S	107 721S	104 097S	105 482	504 643	3 230	603 614S	500 256S
18 374 AU	230/50	101 744S	107 721S	117 825S	105 637	501 835	3 230	603 614S	500 256S
18 380 AU	230/50	102 033S	107 721S	101 508S	105 480	501 835	3 230	603 614S	500 256S
18 381 AU	230/50	102 043S	107 721S	104 097S	105 482	504 643	3 230	603 614S	500 256S
18 383 AU	230/50	102 068S	107 721S	117 529S	105 482	501 835	3 230	603 614S	500 256S
SUISSE									
18 370 CH	230/50	101 705S	107 721S	101 508S	105 480	504 720	3 230	603 614S	500 256S
18 371 CH	230/50	103 468S	107 721S	104 097S	105 482	504 645	3 230	603 614S	500 256S
18 373 CH	230/50	101 735S	107 721S	117 529S	105 482	504 720	3 230	603 614S	500 256S
LIBAN									
18 370 LI	230/50	101 705S	107 721S	101 508S	105 480	504 616S	3 230	603 614S	500 256S
18 371 LI	230/50	103 468S	107 721S	104 097S	105 482	504 583S	3 230	603 614S	500 256S
AFRIQUE DU SUD									
18 370 SF	230/50	101 705S	107 721S	101 508S	105 480	504 616S	3 230	603 614S	500 256S
18 371 SF	230/50	103 468S	107 721S	104 097S	105 482	504 968	3 230	603 614S	500 256S
UNITED ARAB EMIRATE									
18 381 AE	230/50	102 043S	107 721S	104 097S	105 482	504 585	3 236	603 614S	500 256S
18 384 AE	230/50	102 131S	107 721S	117 825S	105 637	504 609	3 236	603 614S	500 256S
TAIWAN									
18 370 TW	120/60	101 705S	107 721S	101 508S	105 480	506 545	3 232	603 658S	512 704S
18 373 TW	120/60	101 735S	107 721S	117 529S	105 482	506 545	3 232	603 658S	512 704S
18 374 TW	120/60	101 744S	107 721S	117 825S	105 637	506 545	3 232	603 658S	512 704S
MALAISIE									
18 371 MY	230/50	103 468S	107 721S	104 097S	105 482	504 585	3 236	603 614S	500 256S
18 373 MY	230/50	101 735S	107 721S	117 529S	105 482	504 609	3 236	603 614S	500 256S
18 374 MY	230/50	101 744S	107 721S	117 825S	105 637	504 609	3 236	603 614S	500 256S

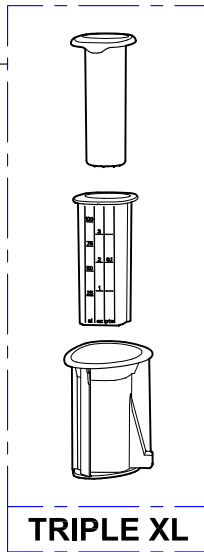
**COMPACT SYSTEME
3200 / 3200 XL**

**ACCESSOIRES
SPECIFIQUES**

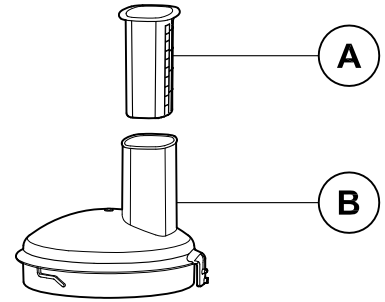
A



DOUBLE XL



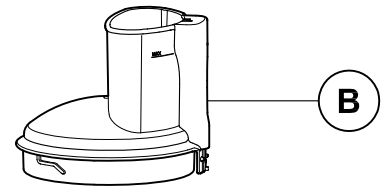
TRIPLE XL



A

B

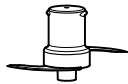
GAMME DÔME / DÔME RANGE



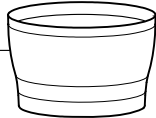
B

GAMME XL / XL RANGE

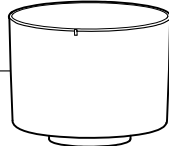
1



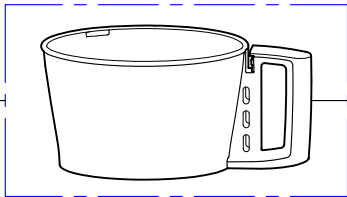
2



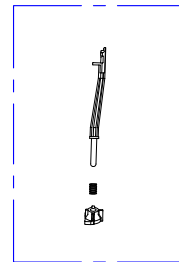
C



D

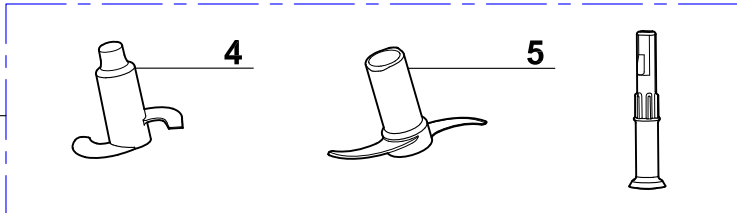


E



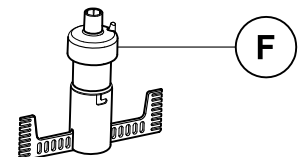
3

10



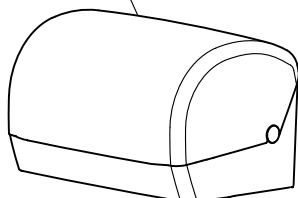
4

5

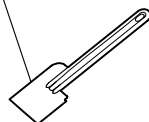


F

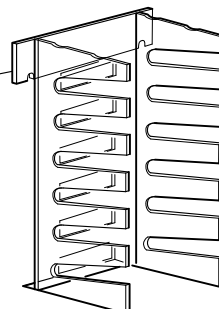
6



7



8



G



**COMPACT SYSTEME
3200 / 3200 XL**

**ACCESSOIRES
SPECIFIQUES**

Index	Pièce / Part	Désignation	Description
1	17 111	MINI COUTEAU	MINI BLADE
2	17 336	MINI CUVE	MINI BOWL
3	103 078S	TIGE SECURITE	SAFETY PIN
4	17 129	COUTEAU PETRIN	DOUGHT BLADE
5	17 078	COUTEAU METAL	STAINLESS STEEL BLADE
6	17 374	BOITE ACCESSOIRE	STORAGE UNIT
7	100 098	SPATULE	SPATULA
8	17 029	CASIER 6 DISQUES	PLASTIC HOLDER 6 DISC
10	17 706	COUTEAUX + FOURREAU	BLADE + SLEEVE

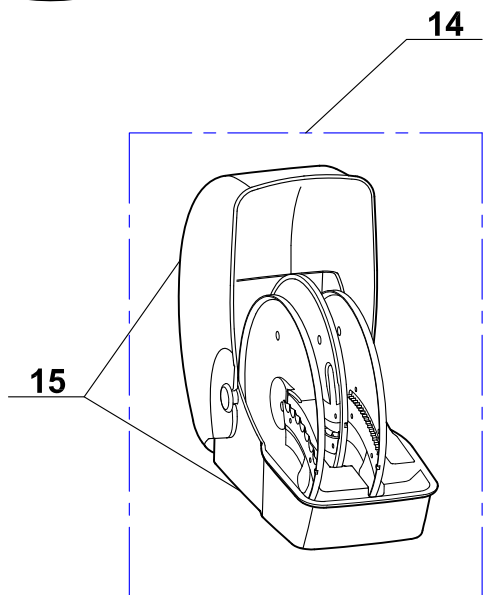
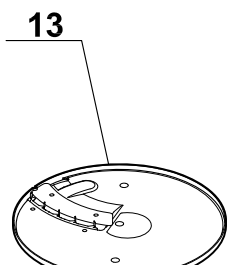
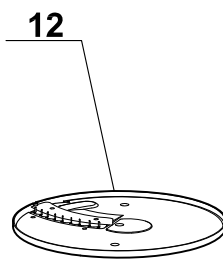
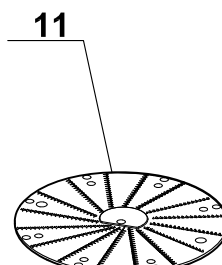
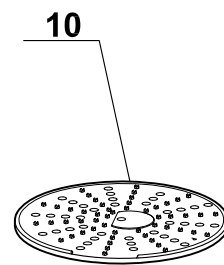
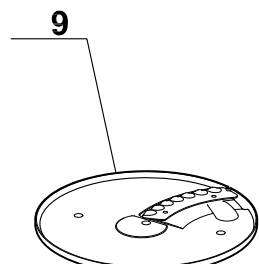
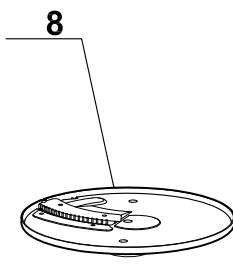
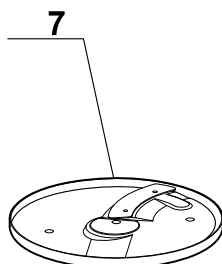
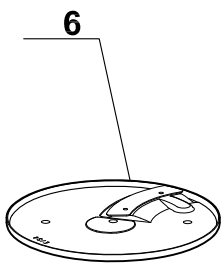
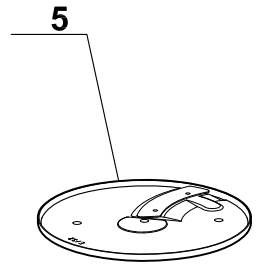
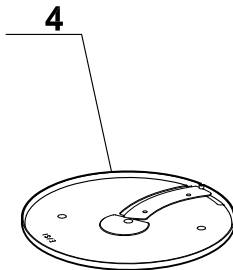
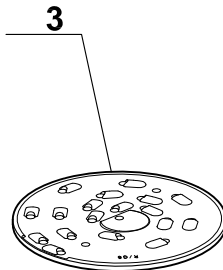
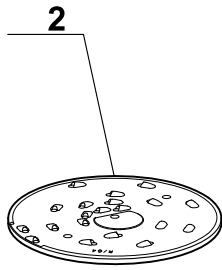
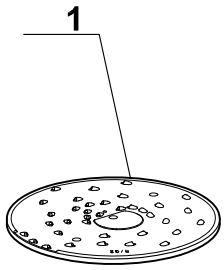
A	POUSSOIR	PUSHER
B	COUVERCLE	LID
C	MIDI CUVE	LINER BOWL
D	CUVE	BOWL
E	POIGNEE	HANDLE
F	BATTEUR A BLANC	EGG WHISK
G	PROLONGATEUR DISQUE	DETACHABLE DISC SUPPORT

MACHINE	A	B	C	D	E	F	G
FRANCE							
18 370 F	17 331	17 334	17 544	17 545	101 696S	17 449	100 186S
18 371 F	17 331	17 333	17 544	17 539	103 079S	17 449	100 186S
18 372 F	17 331	17 333	17 544	17 539	103 079S	17 449	100 186S
18 373 F	17 331	17 333	17 544	17 539	103 079S	17 449	100 186S
18 374 F	17 331	17 484	17 544	17 547	101 737S	17 449	100 186S
BELGIQUE							
18 370 B	17 331	17 334	17 544	17 545	101 696S	17 449	100 186S
18 371 B	17 331	17 333	17 544	17 539	103 079S	17 449	100 186S
EA							
18 370 EA	17 331	17 334	17 544	17 545	101 696S	17 449	100 186S
18 371 EA	17 331	17 333	17 544	17 539	103 079S	17 449	100 186S
HOLLANDE							
18 370 NL	17 331	17 334	17 544	17 545	101 696S	17 449	100 186S
18 371 NL	17 331	17 333	17 544	17 539	103 079S	17 449	100 186S
18 372 NL	17 331	17 333	17 544	17 539	103 079S	17 449	100 186S
18 373 NL	17 331	17 333	17 544	17 539	103 079S	17 449	100 186S
18 374 NL	17 331	17 484	17 544	17 547	101 737S	17 449	100 186S
SCANDINAVIE							
18 370 SK	17 331	17 334	17 544	17 545	101 696S	17 449	100 186S
18 371 SK	17 331	17 333	17 544	17 539	103 079S	17 449	100 186S
18 373 SK	17 331	17 333	17 544	17 539	103 079S	17 449	100 186S

**COMPACT SYSTEME
3200 / 3200 XL**

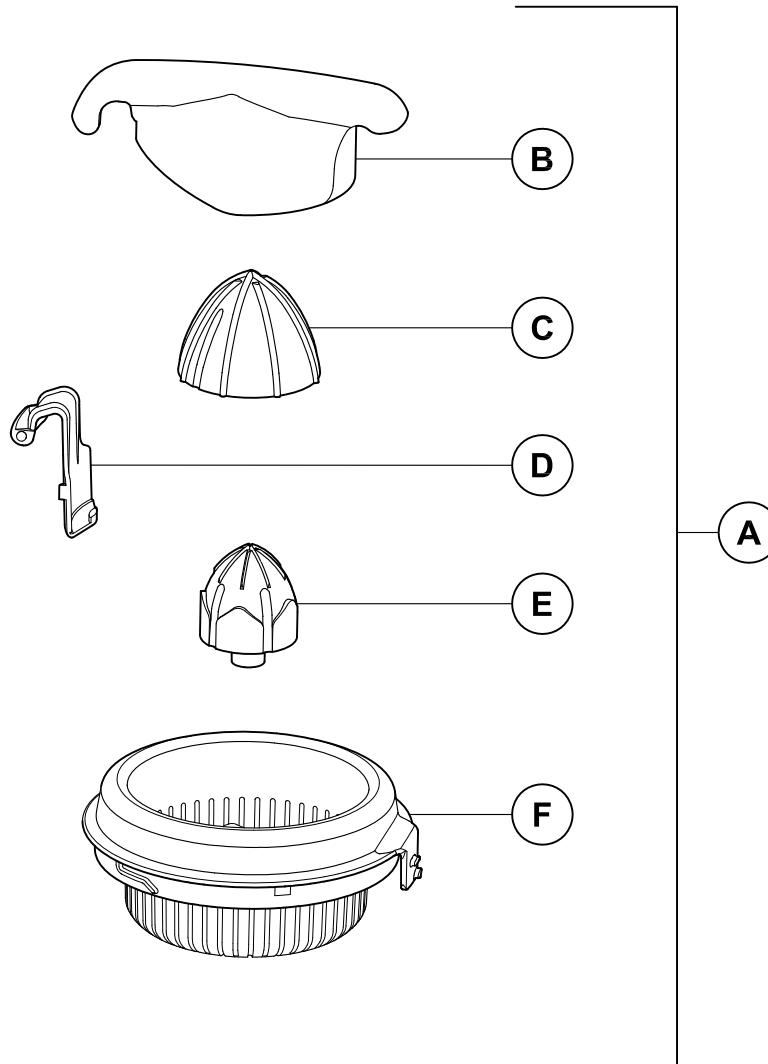
**ACCESSOIRES
SPECIFIQUES**

MACHINE	A	B	C	D	E	F	G
UK							
18 370 UK	17 189	17 334	17 544	17 545	101 696S	17 449	100 186S
18 371 UK	17 189	17 333	17 544	17 539	103 079S	17 449	100 186S
18 373 UK	17 189	17 333	17 544	17 539	103 079S	17 449	100 186S
18 374 UK	17 189	17 484	17 544	17 547	101 737S	17 449	100 186S
18 380 UK	17 221	17 048	17 544	17 545	101 696S	17 449	100 186S
18 381 UK	17 221	17 048	17 544	17 539	103 079S	17 449	100 186S
AUSTRALIE							
18 370 AU	17 189	17 334	17 544	17 545	101 696S	17 449	100 186S
18 371 AU	17 189	17 333	17 544	17 539	103 079S	17 449	100 186S
18 374 AU	17 189	17 484	17 544	17 547	101 737S	17 449	100 186S
18 380 AU	17 221	17 048	17 544	17 545	101 696S	17 449	100 186S
18 381 AU	17 221	17 048	17 544	17 539	103 079S	17 449	100 186S
18 383 AU	17 221	17 048	17 544	17 539	103 079S	17 449	100 186S
SUISSE							
18 370 CH	17 331	17 334	17 544	17 545	101 696S	17 449	100 186S
18 371 CH	17 331	17 333	17 544	17 539	103 079S	17 449	100 186S
18 373 CH	17 331	17 333	17 544	17 539	103 079S	17 449	100 186S
LIBAN							
18 370 LI	17 331	17 334	17 544	17 545	101 696S	17 449	100 186S
18 371 LI	17 331	17 333	17 544	17 539	103 079S	17 449	100 186S
AFRIQUE DU SUD							
18 370 SF	17 331	17 334	17 544	17 545	101 696S	17 449	100 186S
18 371 SF	17 331	17 333	17 544	17 539	103 079S	17 449	100 186S
UNITED ARAB EMIRATE							
18 381 AE	17 221	17 048	17 544	17 539	103 079S	17 449	100 186S
18 384 AE	17 221	17 048	17 544	17 547	101 737S	17 449	100 186S
TAIWAN							
18 370 TW	17 189	17 334	17 544	17 545	101 696S	17 449	100 186S
18 373 TW	17 189	17 333	17 544	17 539	103 079S	17 449	100 186S
18 374TW	17 189	17 484	17 544	17 547	101 737S	17 449	100 186S
MALAISIE							
18 371 MY	17 331	17 333	17 544	17 539	103 079S	17 449	100 186S
18 373 MY	17 331	17 333	17 544	17 539	103 079S	17 449	100 186S
18 374 MY	17 331	17 484	17 544	17 547	101 737S	17 449	100 186S



**COMPACT SYSTEME
3200 / 3200 XL****JEU DE DISQUES**

<i>Index</i>	<i>Pièce / Part</i>	<i>Désignation</i>	<i>Description</i>
1	17 366	DISQUE RAPEUR 2 mm	GRATING DISC 2 mm
2	17 367	DISQUE RAPEUR 4 mm	GRATING DISC 4 mm
3	17 368	DISQUE RAPEUR 6 mm	GRATING DISC 6 mm
4	17 431	DISQUE EMINCEUR 1 mm	SLINCING DISC 1 mm
5	17 369	DISQUE EMINCEUR 2 mm	SLINCING DISC 2 mm
6	17 370	DISQUE EMINCEUR 4 mm	SLINCING DISC 4 mm
7	17 371	DISQUE EMINCEUR 6 mm	SLINCING DISC 6 mm
8	17 373	DISQUE JULIENNE	JULIENNE DISC
9	17 018	DISQUE ONDULE	FLUTED DISC
10	17 372	DISQUE PARMESAN	PARMESAN DISC
11	17 426	DISQUE RADIS	RADIS DISC
12	17 016	DISQUE TAGLIATELLE 2X6mm	WIDE JULIENNE DISC
13	17 017	DISQUE TAGLIATELLE 2X12mm	EXTRA WIDE JULIENNE
14	17 653	COFFRET CREATIVE	CREATIVE SLICING DISC
15	100 027	BOITE DE RANGEMENT 4 DISQUES	BOX 4 DISC

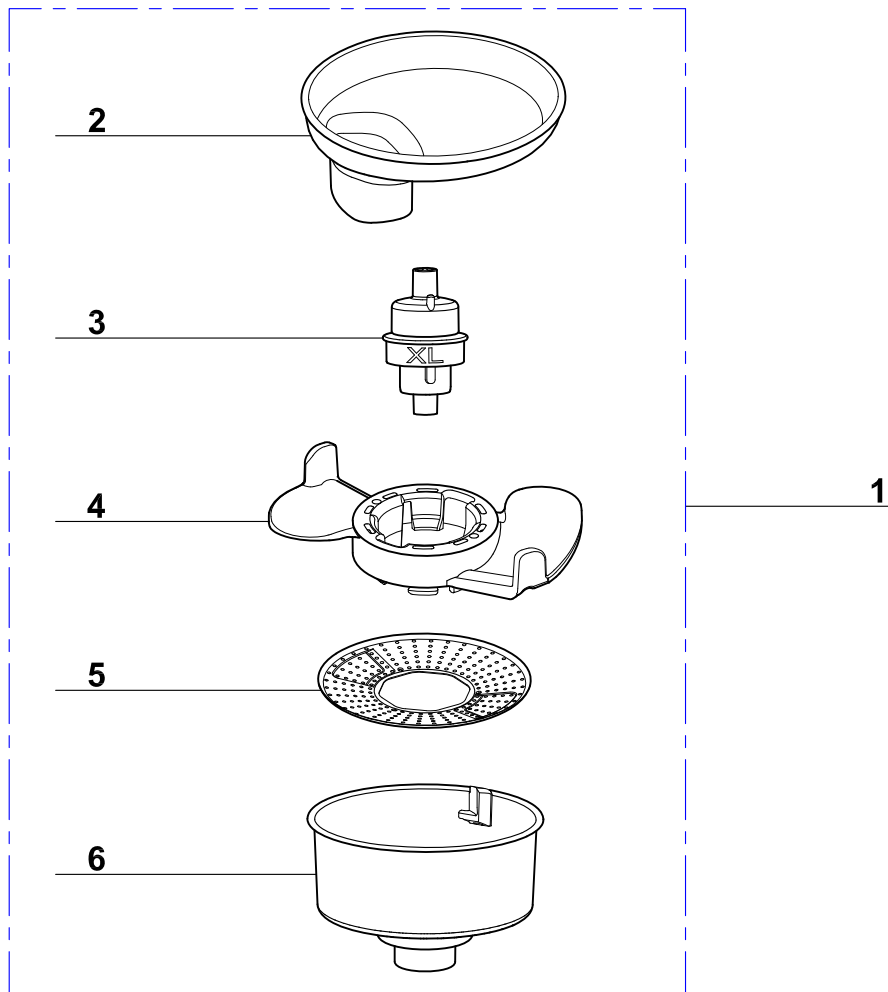


<i>Index</i>	<i>NOIR/BLACK</i>	<i>Désignation</i>	<i>Description</i>
A	17 360	PRESSE AGRUMES	CITRUS PRESS
B	100 259	BRAS	ANTI SPLASH
C	100 258	GRAND CONE	LARGE CONE
D	100 262	ATTACHE BRAS	ANTI SPLASH CLIP
E	100 584	PETIT CONE	SMALL CONE
F	100 266	PANIER	BASKET

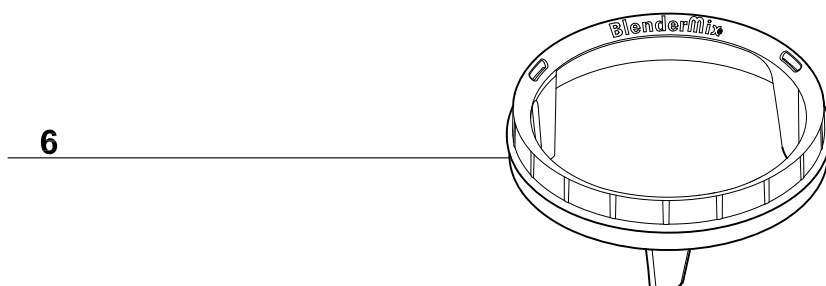
COMPACT SYSTEME 3200 / 3200 XL

Index	Pièce / Part	Désignation	Description
1	17 040	COFFRET SAVEUR D'AUTREFOIS	THE MASH AND PUREE KIT
2	106 941	ENTONNOIR	FUNNEL
4	106 944	PALE	BLADE
5	106 943	GRILLE	GRID
6	106 942	CUVE	BOWL

3	CORPS / BODY	GAMME DÔME / XL XL / DÔME RANGE
		106 946



Index	Pièce / Part	Désignation	Description
6	17 548	BLENDERMIX	BLENDERMIX

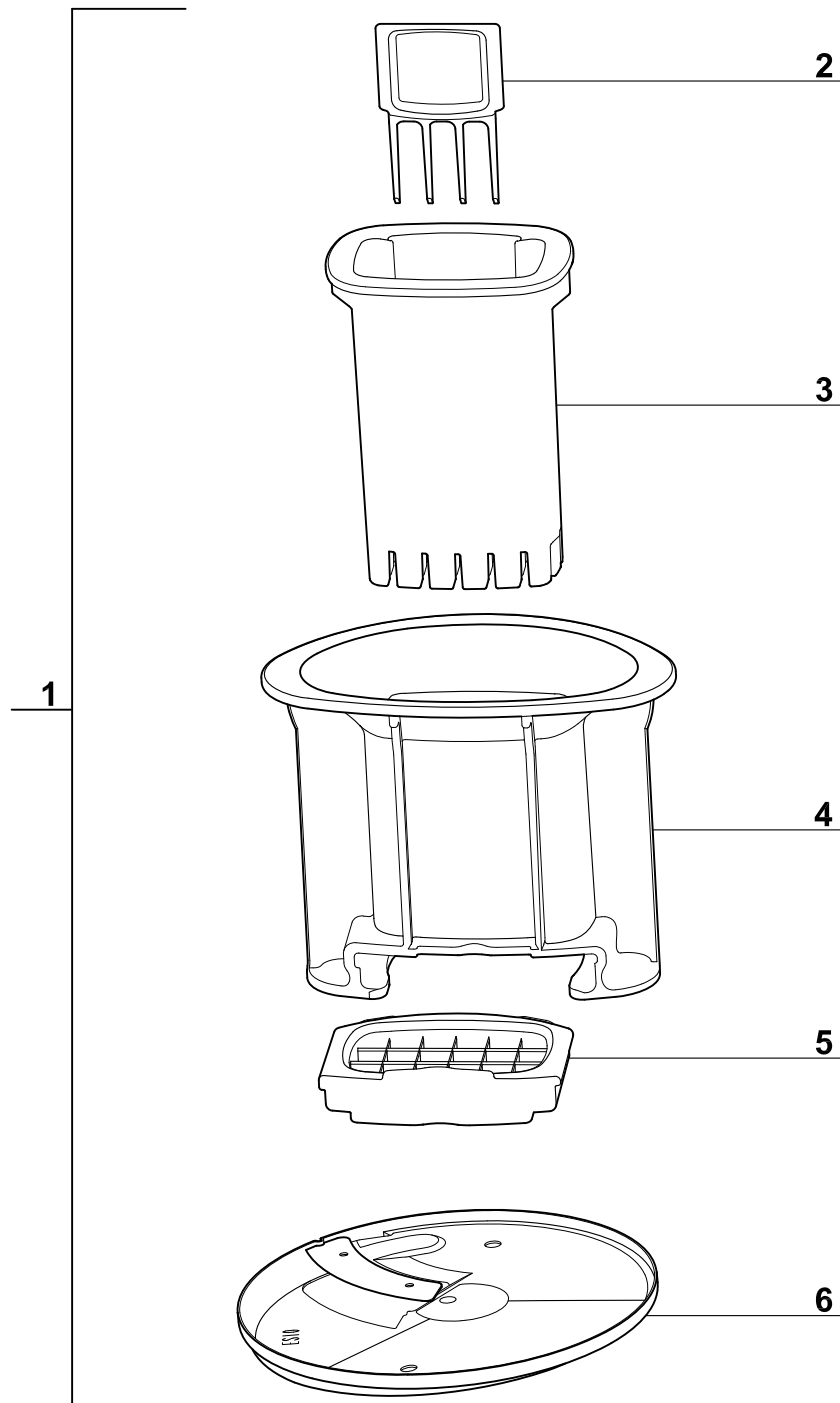


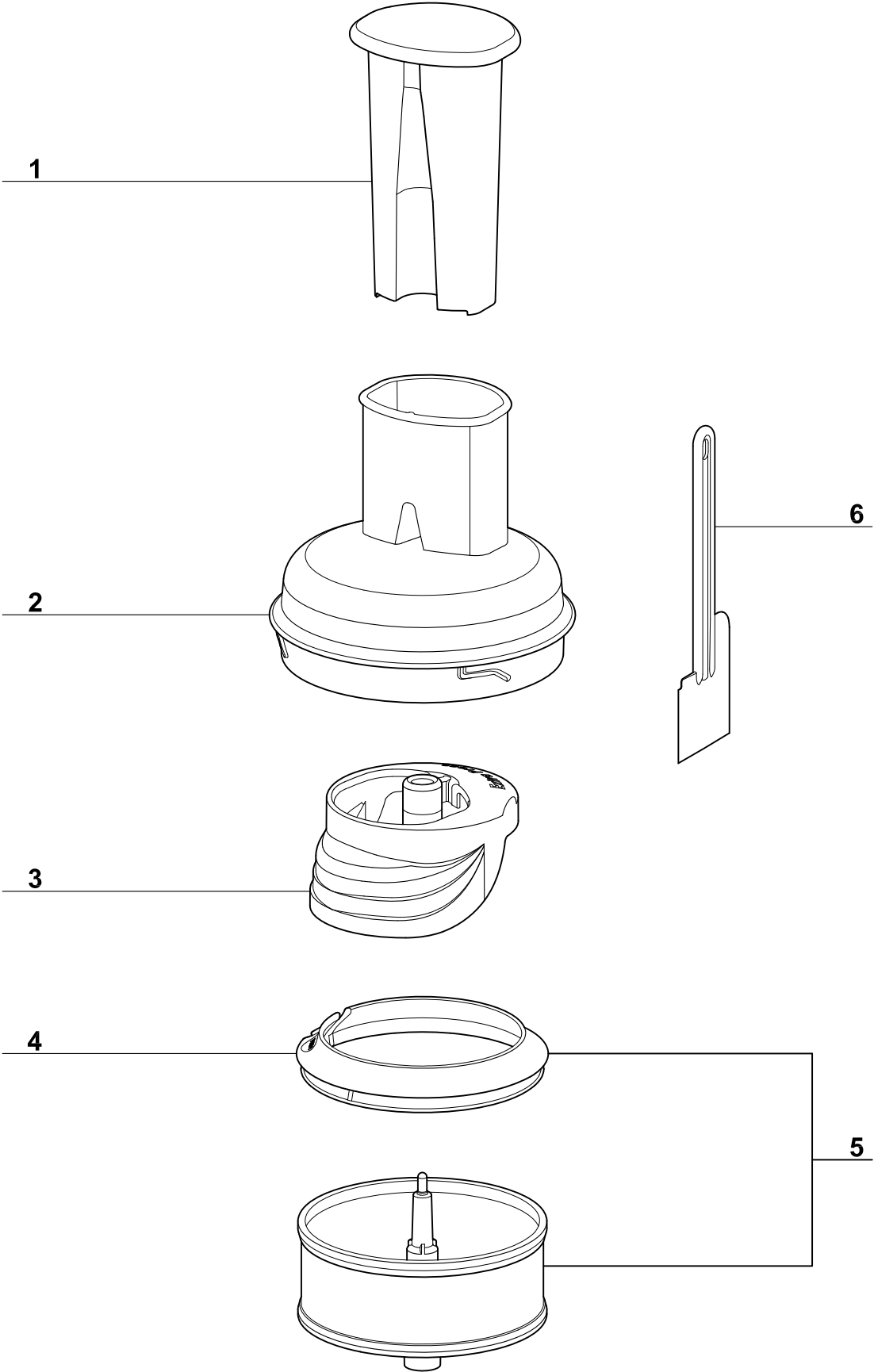
COMPACT SYSTEME 3200 / 3200 XL

ACCESSOIRES COUPE CUBES / BATONNETS

Index	Pièce / Part	Désignation	Description
1	17 639	COFFRET CUBES ET BATONNETS	DICE AND FRENCH FRY KIT
2	107 247	PEIGNE COUPE CUBE	COMB CUT CUBE
3	107 241	PETIT POUSSOIR COUPE CUBE	SMALL PUSHER
4	107 240	GROS POUSSOIR COUPE CUBE	LARGE PUSHER
5	107 246	GRILLE 10x10 COUPE CUBE	GRID 10x10
6	17 473	DISQUE EMINCEUR 10mm	SLINCING DISC 10mm

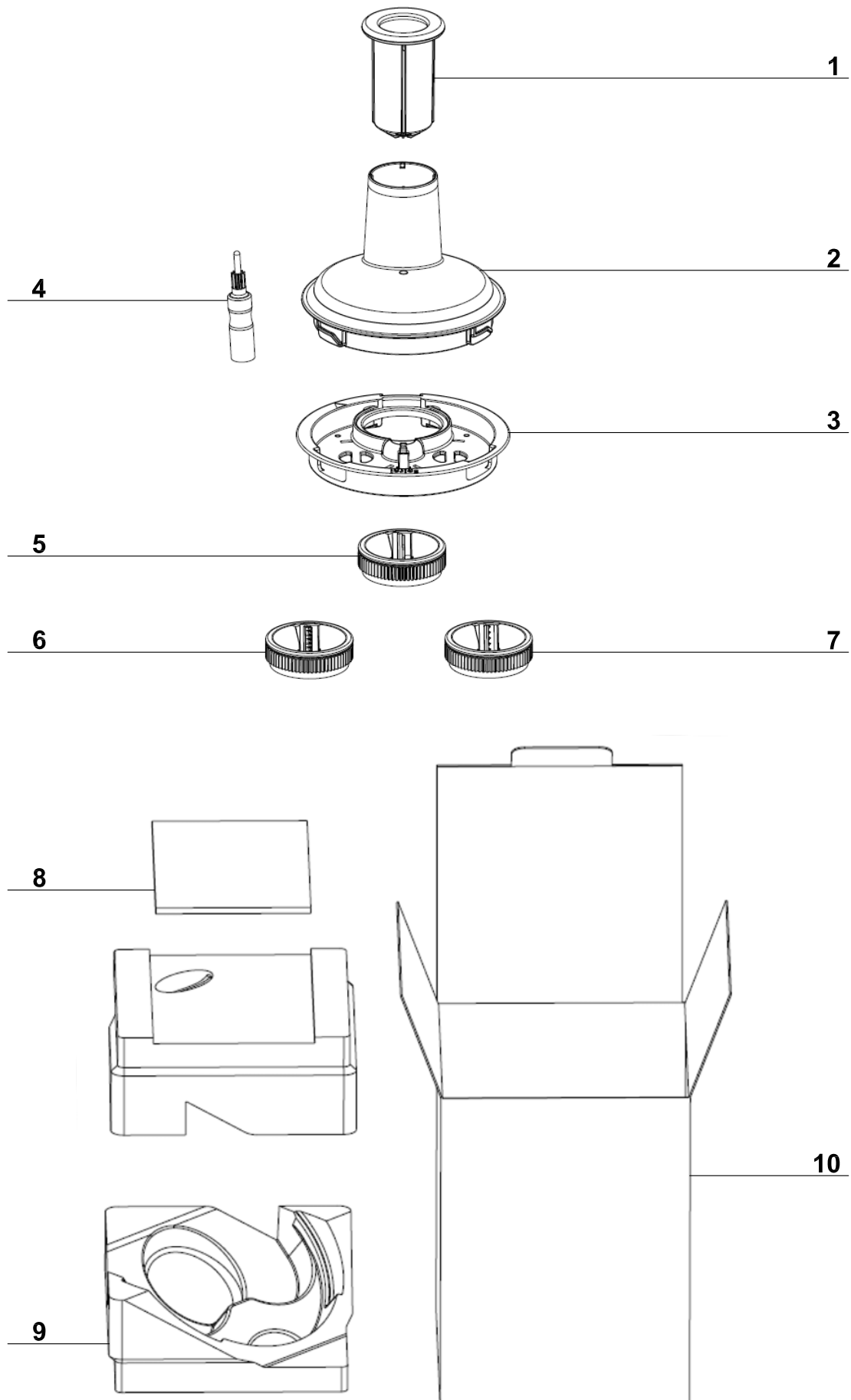
**UNIQUEMENT POUR GAMME XL
ONLY FOR XL RANGE**





**COMPACT SYSTEME
3200 / 3200 XL****EXTRA PRESS XL**

<i>Index</i>	<i>Pièce / Part</i>	<i>Désignation</i>	<i>Description</i>
1	101 583S	POUSSOIR	PUSHER
2	101 574S	COUVERCLE	LID
3	101 477S	OUTIL PRESSEUR	PRESS TOOL
4	107 643	COLLERETTE DEMONTABLE	REMOVABLE COLAR
5	101 493S	FILTRE JUS	JUICE RXTRACTOR BASKET
6	100 098S	SPATULE	SPATULA
	403 706	QUADRI	GIFTBOX
	460 960	MODE D'EMPLOI	MANUAL USER
	403 529	STYRENE	POLYFOAM



**COMPACT SYSTEME
3200 / 3200 XL****SPIRAL EXPERT**

<i>Index</i>	<i>Pièce / Part</i>	<i>Désignation</i>	<i>Description</i>
1	506 464	POUSSOIR	PUSHER
2	506 592	COUVERCLE	LID
3	506 593	SUPPORT	SUPPORT
4	506 589	AXE D'ENTRAINEMENT	DRIVE PIN DISC SUPPORT
5	506 598	CÔNE FUSILI	FUSILI CONE
6	506 599	CÔNE SPAGHETTI	SPAGHETTI CONE
7	506 600	CÔNE TAGLIATELLE	TAGLIATELLE CONE
8	506 905	MODE D'EMPLOI	MANUAL USER
9	506 587	STYRENE	POLYFOAM
10	506 906	QUADRI	GIFTBOX