

**CUISINE SYSTEME  
5200 / 5200 XL**

**REFERENCES  
PAR PAYS**

**FRANCE**

18 500 F : Blanc  
18 501 F : Noir  
18 503 F : Bleu nuit  
18 505 F : Blanc  
18 509 F : Noir et Or  
18 514 F : XL Jaune 18 565 F  
18 515 F : XL Goyave 18 578 F  
18 520 F : Chrome  
18 521 F : Chrome Mat  
18 522 F : XL Chrome Mat  
18 523 F : XL Noir 18 562 F  
18 524 F : XL Framboise 18 569 F  
18 525 F : XL Noir  
18 526 F : Blanc  
18 530 F : Blanc  
18 531 F : XL Blanc 18 560 F  
18 532 F : XL Rouge 18 563 F  
18 533 F : XL Chrome 18 568 F  
18 534 F : XL Chrome Mat  
18 535 F : XL Ivoire 18 561 F  
18 536 F : XL Orange 18 564 F  
18 537 F : XL Bleu nuit 18 566 F  
18 538 F : XL Rose 18 567 F  
18 579 F : XL Chrome Mat 18 570 F  
18 583 F : XL Ivoire 18 701 F  
18 584 F : XL Noir 18 702 F  
18 585 F : XL Rouge 18 703 F  
18 586 F : XL Orange Abricot 18 704 F  
18 587 F : XL Jaune 18 705 F  
18 588 F : XL Goyave 18 706 F  
18 589 F : XL Bleu nuit 18 707 F  
18 590 F : XL Blanc 18 700 F  
18 591 F : XL Chrome Mat 18 709 F  
18 592 F : XL Chrome 18 710 F  
18 593 F : XL Framboise 18 708 F

**SUISSE**

18 520 CH : Chromed  
18 521 CH : Satin Steel  
18 522 CH : XL Satin Steel  
18 533 CH : XL Chromed  
18 534 CH : XL Satin Steel  
18 591 CH : XL Satin Steel

**ESPAGNE**

18 521 ES : Satin Steel  
18 522 ES : XL Satin Steel

**RUSSIE**

18 500 RU : White  
18 510 RU : Chromed  
18 520 RU : Chromed  
18 521 RU : Satin Steel

**GRECE**

18 522 GR : XL Satin Steel

**HOLLANDE**

18 500 NL : White  
18 501 NL : Black  
18 509 NL : Black and Gold  
18 514 NL : XL Yellow 18 565 NL  
18 515 NL : XL Guava green 18 578 NL  
18 520 NL : Chromed  
18 521 NL : Satin Steel  
18 522 NL : XL Satin Steel  
18 523 NL : XL Black 18 562 NL  
18 524 NL : XL Raspberry 18 569 NL  
18 526 NL : White  
18 531 NL : XL White 18 560 NL  
18 532 NL : XL Red 18 563 NL  
18 534 NL : XL Satin Steel  
18 535 NL : XL Ivory 18 561 NL  
18 536 NL : XL Orange 18 564 NL  
18 537 NL : XL Dark blue 18 566 NL  
18 538 NL : XL Raspberry 18 567 NL  
18 579 NL : XL Satin Steel 18 570 NL  
18 583 NL : XL Ivory 18 701 NL  
18 584 NL : XL Black 18 702 NL  
18 585 NL : XL Red 18 703 NL  
18 586 NL : XL Orange 18 704 NL  
18 587 NL : XL Yellow 18 705 NL  
18 588 NL : XL Guava green 18 706 NL  
18 589 NL : XL Dark blue 18 707 NL  
18 590 NL : XL White 18 700 NL  
18 591 NL : XL Satin Steel 18 709 NL  
18 592 NL : XL Chromed 18 710 NL  
18 593 NL : XL Raspberry 18 708 NL  
18 597 NL : White

**UK**

18 500 UK : White  
18 501 UK : Black  
18 509 UK : Black and Gold  
18 512 UK : Gold  
18 514 UK : XL Yellow 18 565 UK  
18 515 UK : XL Guava green 18 578 UK  
18 519 UK : XL Blue teal 18 582 UK  
18 520 UK : Chromed  
18 521 UK : Satin Steel  
18 522 UK : XL Satin Steel  
18 523 UK : XL Black 18 562 UK  
18 524 UK : XL Raspberry 18 569 UK  
18 526 UK : White  
18 527 UK : Chromed  
18 528 UK : Satin Steel  
18 529 UK : XL Satin Steel 18 570 UK  
18 531 UK : XL White 18 560 UK  
18 532 UK : XL Red 18 563 UK  
18 533 UK : XL Chromed  
18 534 UK : XL Satin Steel

**UK**

18 535 UK : XL Ivory 18 561 UK  
18 536 UK : XL Orange 18 564 UK  
18 537 UK : XL Blue 18 566 UK  
18 583 UK : XL Ivory 18 701 UK  
18 584 UK : XL Black 18 702 UK  
18 585 UK : XL Red 18 705 UK  
18 590 UK : XL White 18 700 UK  
18 591 UK : XL Satin Steel 18 709 UK  
18 592 UK : XL Chromed 18 710 UK

**ALLEMAGNE**

18 500 DE : White  
18 520 DE : Chromed  
18 521 DE : Satin Steel  
18 522 DE : XL Satin Steel  
18 534 DE : XL Satin Steel

**US**

18 504 US : XL Satin Steel  
18 511 US : XL Satin Steel  
18 534 US : XL Satin Steel  
18 591 US : XL Satin Steel  
85 500 CC : XL White  
85 501 CC : XL Chromed  
85 517 US : XL Satin Steel

**BELGIQUE**

18 500 B : White  
18 501 B : Black  
18 509 B : Black and Gold  
18 514 B : XL Yellow 18 565 B  
18 515 B : XL Goyave 18 578 B  
18 520 B : Chromed  
18 521 B : Satin Steel  
18 522 B : XL Satin Steel  
18 523 B : XL Black 18 562 B  
18 524 B : XL Raspberry 18 569 B  
18 526 B : White  
18 531 B : XL White 18 560 B  
18 532 B : XL Red 18 563 B  
18 533 B : XL Chromed 18 568 B  
18 534 B : XL Satin Steel  
18 535 B : XL Ivory 18 561 B  
18 536 B : XL Orange 18 564 B  
18 537 B : XL Dark blue 18 566 B  
18 538 B : XL Pink 18 567 B  
18 583 B : XL Ivory 18 701 B  
18 584 B : XL Black 18 702 B  
18 585 B : XL Red 18 703 B  
18 586 B : XL Orange 18 704 B  
18 587 B : XL Yellow 18 705 B  
18 588 B : XL Guava green 18 706 B  
18 589 B : XL Dark blue 18 707 B

**BELGIQUE**

18 591 B : XL Satin Steel 18 709 B  
18 592 B : XL Chromed 18 710 B  
18 593 B : XL Raspberry 18 708 B

**ITALIE**

18 500 IT : White  
18 520 IT : Chromed  
18 522 IT : XL Satin Steel  
18 526 IT : White  
18 531 IT : XL White  
18 534 IT : XL Satin Steel  
18 543 IT : XL Black  
18 544 IT : XL Red  
18 545 IT : XL Orange  
18 546 IT : XL Raspberry  
18 547 IT : XL Chromed

**NOUVELLE-ZELANDE**

18 500 NZ : White  
18 520 NZ : Chromed  
18 522 NZ : XL Satin Steel  
18 531 NZ : XL White  
18 534 NZ : XL Satin Steel  
18 550 NZ : White  
18 551 NZ : Chromed  
18 552 NZ : Satin Steel  
18 553 NZ : Black

**ISRAEL**

18 499 IL : Ivory  
18 500 IL : White  
18 501 IL : Black  
18 503 IL : Dark Blue  
18 517 IL : XL Raspberry  
18 542 IL : XL Orange  
18 550 IL : White  
18 551 IL : XL Yellow  
18 552 IL : XL Satin Steel  
18 553 IL : Satin Steel  
18 554 IL : Black  
18 555 IL : Cream  
18 556 IL : White  
18 557 IL : Black  
18 558 IL : Ivory  
18 559 IL : XL Satin Steel  
18 571 IL : XL White  
18 572 IL : XL Black  
18 573 IL : XL Red  
18 574 IL : XL Ivory  
18 575 IL : XL Blue  
18 576 IL : XL Raspberry  
18 577 IL : XL Yellow  
18 581 IL : XL Guava green  
18 583 IL : XL Ivory

**ISRAEL**

18 584 IL : XL Black  
18 585 IL : XL Red  
18 586 IL : XL Orange  
18 587 IL : XL Yellow  
18 588 IL : XL Guava green  
18 589 IL : XL Dark blue  
18 590 IL : XL White  
18 593 IL : XL Raspberry  
18 595 IL : White  
18 598 IL : Ivory  
18 599 IL : Black  
85 507 IL : XL White  
85 508 IL : XL Black  
85 509 IL : XL Red  
85 510 IL : XL Orange  
85 511 IL : XL Yellow  
85 512 IL : XL Ivory  
85 513 IL : XL Guava green  
85 514 IL : XL Dark blue  
85 515 IL : XL Raspberry  
85 516 IL : XL Satin Steel

**AUSTRALIE**

18 500 AU : White  
18 501 AU : Black  
18 514 AU : XL Yellow **18 565 AU**  
18 521 AU : Satin Steel  
18 522 AU : XL Satin Steel  
18 523 AU : XL Black **18 562 AU**  
18 524 AU : XL Raspberry **18 569 AU**  
18 531 AU : XL White **18 560 AU**  
18 532 AU : XL Red **18 563 AU**  
18 534 AU : XL Satin Steel  
18 535 AU : XL Ivory **18 561 AU**  
18 536 AU : XL Orange **18 564 AU**  
18 537 AU : XL Dark Blue **18 566 AU**  
18 579 AU : XL Satin Steel **18 580 AU**  
18 584 AU : XL black  
18 585 AU : XL Red  
18 590 AU : XL White  
18 591 AU : XL Satin Steel  
18 596 AU : White

**SCANDINAVIE**

18 500 SK : White  
18 501 SK : Black  
18 520 SK : Chromed  
18 521 SK : Satin Steel  
18 522 SK : XL Satin Steel  
18 526 SK : White  
18 534 SK : XL Satin Steel  
18 539 SK : XL White  
18 543 SK : XL Black  
18 544 SK : XL Red  
18 548 SK : XL Ivory

**SCANDINAVIE**

18 549 SK : XL Blue  
18 591 SK : XL Satin Steel  
85 502 SK : XL White + Cube  
85 503 SK : XL Black + Cube  
85 504 SK : XL Red + Cube  
85 505 SK : XL Ivory + Cube

**FINLANDE**

18 500 FI : White  
18 521 FI : Satin Steel

**COLOMBIE**

18 500 CO : White

**ARABIE SAOUDITE**

18 521 SA : Satin Steel  
18 522 SA : XL Satin Steel

**LIBAN**

18 500 LI : Blanc  
18 521 LI : Chrome Mat  
18 526 LI : Blanc  
18 531 LI : XL Blanc  
18 534 LI : XL Chrome Mat  
18 590 LI : XL Blanc  
18 591 LI : XL Chrome Mat  
18 596 LI : Blanc

**AFRIQUE DU SUD**

18 500 SF : White  
18 522 SF : XL Satin Steel  
18 531 SF : XL White  
18 534 SF : XL Satin Steel  
18 547 SF : XL Chromed  
18 590 SF : XL White  
18 591 SF : XL Satin Steel

**ITALIE / ALLEMAGNE / ESPAGNE**

18 590 EA : XL White  
18 591 EA : XL Satin Steel  
85 503 EA : XL Black + Cube  
85 504 EA : XL Red + Cube  
85 506 EA : XL Chromed + Cube

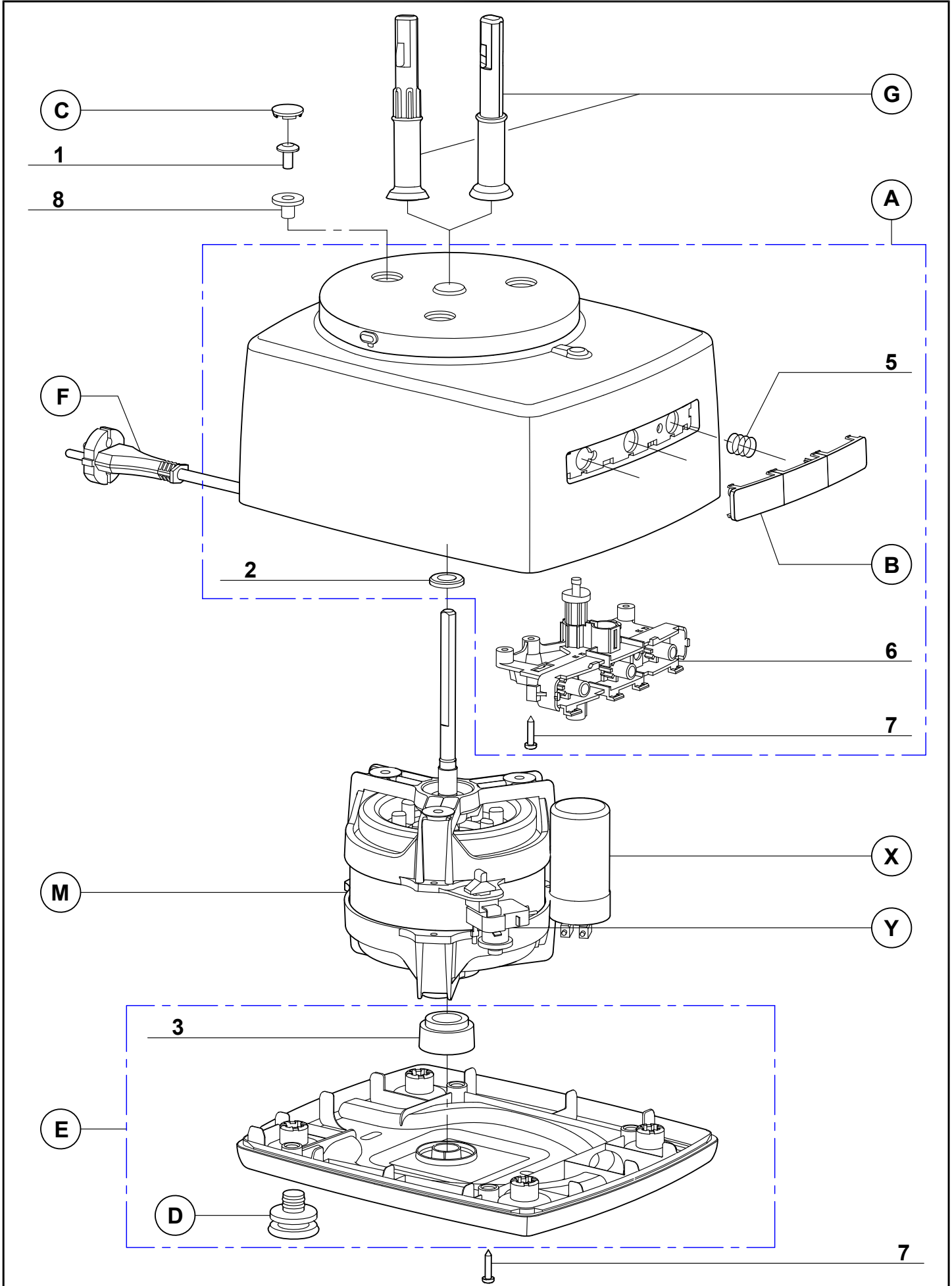
**TAIWAN**

18 584 TW : XL Black  
18 585 TW : XL Red  
18 590 TW : XL White

**UNITED ARAB EMIRATE**

18 590 AE : XL White  
18 591 AE : XL Satin Steel

# CUISINE SYSTEM 5200 / 5200 XL



# CUISINE SYSTEME

## 5200 / 5200 XL

### Nomenclature / Parts List

Index	Pièce / Part	Désignation	Description
1	201 917	VIS TRL M6X12	TRL SCREW 6X12
2	503 646	BAGUE D'ETANCHEITE	MOTORSHAFT SEAL RING
3	100 527	RONDELLE DE CALAGE	WEDGING WASHER
5	101 512	RESSORT DE TOUCHE	SPRING KEY
6	105 568	ENSEMBLE MINIRUPTEUR + SECURITE	MICROSWITCH ASSEMBLY + SECURITY
7	203 075	VIS INVOLABLE 3,9X19	PARKER SCREW 3,9X19
8	101 436	RONDELLE APPUIE (Version chromed uniquement)	BEARING WASHER (Only chromed)

<b>A</b>	SUPPORT MOTEUR COMPLET	COMPLETE MOTOR SUPPORT
<b>B</b>	TABLEAU DE COMMANDE	ON-OFF PULSE PANEL
<b>C</b>	CAPSULE CACHE VIS	SCREW PROTECTOR
<b>D</b>	PIED CAOUTCHOUC	RUBBER FOOT
<b>E</b>	SOCLE ( avec pied et rondelle de calage )	BASE ( with feet and wedging washer )
<b>F</b>	CABLE D'ALIMENTATION	POWER CORD
<b>G</b>	FOUREAU D'AXE	MOTORSHAFT PLASTIC SLEEVE
<b>M</b>	MOTEUR	MOTOR
<b>X</b>	CONDENSATEUR MOTEUR	MOTOR CONDENSATOR
<b>Y</b>	RELAIS MOTEUR	MOTOR RELAY

MACHINE	VOLTAGE	A	B	C	D	E	F	G	M	X	Y
<b>FRANCE</b>											
18 500 F	220-240/50	107 727	107 721	101 508	101 530	105 040	504 582	104 991	3 520	600 018	500 289
18 501 F	220-240/50	107 761	107 721	102 501	101 939	105 818	504 583	104 991	3 520	600 018	500 289
18 503 F	230/50	107 770	107 721	107 187	101 939	107 186	504 616	104 991	3 520	600 018	500 289
18 505 F	230/50	107 727	107 721	101 508	101 530	105 040	504 582	104 991	3 520	600 018	500 289
18 509 F	220-240/50	106 794	106 852	117 529	101 939	105 818	504 616	104 991	3 520	600 018	500 289
18 514 F	230/50	107 740	107 721	106 546	101 530	107 322	504 616	104 991	3 520	600 018	500 289
18 515 F	230/50	107 792	107 721	105 812	101 939	107 790	504 616	104 991	3 520	600 018	500 289
18 520 F	220-240/50	107 751	107 726	101 938	101 939	105 401	504 583	104 991	3 520	600 018	500 289
18 521 F	220-240/50	107 752	107 721	104 097	101 939	105 401	504 583	104 991	3 520	600 018	500 289
18 522 F	220-240/50	107 780	107 721	104 097	101 939	105 401	504 583	104 991	3 520	600 018	500 289
18 523 F	230/50	107 736	107 721	117 529	101 939	105 401	504 616	104 991	3 520	600 018	500 289
18 524 F	230/50	107 772	107 721	107 701	101 939	107 703	504 616	104 991	3 520	600 018	500 289
18 525 F	220-240/50	107 736	107 721	117 529	101 939	105 401	504 616	104 991	3 520	600 018	500 289
18 526 F Dôme	230/50	107 727	107 721	101 508	101 530	105 040	504 582	104 991	3 520	600 018	500 289
18 530 F	230/50	107 727	107 721	101 508	101 530	105 040	504 582	104 991	3 520	600 018	500 289
18 531 F	230/50	107 739	107 721	101 508	101 530	105 040	504 582	104 991	3 520	600 018	500 289
18 532 F	230/50	107 742	107 721	117 825	101 939	105 585	504 616	104 991	3 520	600 018	500 289
18 533 F	230/50	107 738	107 726	101 938	101 939	105 401	504 583	104 991	3 520	600 018	500 289
18 534 F	230/50	107 780	107 721	104 097	101 939	105 401	504 583	104 991	3 520	600 018	500 289
18 535 F	230/50	107 741	107 721	106 960	101 530	105 564	504 582	104 991	3 520	600 018	500 289
18 536 F	230/50	107 744	107 721	105 814	101 939	107 511	504 616	104 991	3 520	600 018	500 289
18 537 F	230/50	107 745	107 721	107 187	101 939	107 186	504 616	104 991	3 520	600 018	500 289
18 538 F	230/50	107 743	107 721	105 811	101 939	107 494	504 616	104 991	3 520	600 018	500 289
18 579 F	230/50	107 780	107 721	104 097	101 939	105 401	504 583	104 991	3 520	600 018	500 289
18 583 F	230/50	100 979	107 721	106 960	101 939	105 564	504 616	101 350	3 520	600 018	500 289
18 584 F	230/50	100 980	107 721	117 529	101 939	105 401	504 616	101 350	3 520	600 018	500 289
18 585 F	230/50	100 981	107 721	117 825	101 939	105 585	504 616	101 350	3 520	600 018	500 289
18 586 F	230/50	101 006	107 721	100 930	101 939	101 002	504 616	101 350	3 520	600 018	500 289

# CUISINE SYSTEME 5200 / 5200 XL

## Nomenclature / Parts List

MACHINE	VOLTAGE	A	B	C	D	E	F	G	M	X	Y
18 587 F	230/50	101 037	107 721	106 546	101 939	107 322	504 616	101 350	3 520	600 018	500 289
18 588 F	230/50	101 038	107 721	105 812	101 939	107 790	504 616	101 350	3 520	600 018	500 289
18 589 F	230/50	101 108	107 721	107 187	101 939	107 186	504 616	101 350	3 520	600 018	500 289
18 590 F	230/50	101 044	107 721	101 508	101 530	105 040	504 582	101 350	3 520	600 018	500 289
18 591 F	230/50	107 780	107 721	104 097	101 939	105 401	504 583	101 350	3 520	600 018	500 289
18 592 F	230/50	107 738	107 726	101 938	101 939	105 401	504 583	101 350	3 520	600 018	500 289
18 593 F	230/50	101 045	107 721	107 701	101 939	107 703	504 616	101 350	3 520	600 018	500 289
<b>SUISSE</b>											
18 520 CH	220-240/50	107 751	107 726	101 938	101 939	105 401	504 645	104 991	3 520	600 018	500 289
18 521 CH	220-240/50	107 752	107 721	104 097	101 939	105 401	504 645	104 991	3 520	600 018	500 289
18 522 CH	230/50	107 780	107 721	104 097	101 939	105 401	504 645	104 991	3 520	600 018	500 289
18 533 CH	230/50	107 738	107 726	101 938	101 939	105 401	504 645	104 991	3 520	600 018	500 289
18 534 CH	230/50	107 780	107 721	104 097	101 939	105 401	504 645	104 991	3 520	600 018	500 289
18 591 CH	230/50	107 780	107 721	104 097	101 939	105 401	504 645	107 775	3 520	600 018	500 289
<b>ESPAGNE</b>											
18 521 ES	220-240/50	107 752	107 721	104 097	101 939	105 401	504 583	104 991	3 520	600 018	500 289
18 522 ES	220-240/50	107 780	107 721	104 097	101 939	105 401	504 583	104 991	3 520	600 018	500 289
<b>RUSSIE</b>											
18 500 RU	220-240/50	107 727	107 721	101 508	101 530	105 040	504 582	104 991	3 520	600 018	500 289
18 510 RU	230/50	106 508	106 507	101 938	101 939	105 401	504 583	104 991	3 520	600 018	500 289
18 520 RU	220-240/50	107 751	107 726	101 938	101 939	105 401	504 583	104 991	3 520	600 018	500 289
18 521 RU	220-240/50	107 752	107 721	104 097	101 939	105 401	504 583	104 991	3 520	600 018	500 289
<b>GRECE</b>											
18 522 GR	230/50	107 780	107 721	104 097	101 939	105 401	504 583	104 991	3 520	600 018	500 289
<b>HOLLANDE</b>											
18 500 NL	220-240/50	107 727	107 721	101 508	101 530	105 040	504 582	104 991	3 520	600 018	500 289
18 501 NL	230/50	107 761	107 721	117 529	101 939	105 401	504 616	104 991	3 520	600 018	500 289
18 509 NL	220-240/50	106 798	106 507	117 529	101 939	105 818	504 616	104 991	3 520	600 018	500 289
18 514 NL	230/50	107 740	107 721	106 546	101 530	107 322	504 616	104 991	3 520	600 018	500 289
18 515 NL	230/50	101 038	107 721	105 812	101 939	107 790	504 616	104 991	3 520	600 018	500 289
18 520 NL	220-240/50	107 751	107 726	101 938	101 939	105 401	504 583	104 991	3 520	600 018	500 289
18 521 NL	220-240/50	107 752	107 721	104 097	101 939	105 401	504 583	104 991	3 520	600 018	500 289
18 522 NL	220-240/50	107 780	107 721	104 097	101 939	105 401	504 583	104 991	3 520	600 018	500 289
18 523 NL	230/50	107 736	107 721	117 529	101 939	105 401	504 616	104 991	3 520	600 018	500 289
18 524 NL	230/50	101 045	107 721	107 701	101 939	107 703	504 616	104 991	3 520	600 018	500 289
18 526 NL Dôme	230/50	107 727	107 721	101 508	101 530	105 040	504 582	104 991	3 520	600 018	500 289
18 531 NL	230/50	107 739	107 721	101 508	101 530	105 040	504 582	104 991	3 520	600 018	500 289
18 532 NL	230/50	100 981	107 721	117 825	101 939	105 585	504 616	104 991	3 520	600 018	500 289
18 533 NL	230/50	107 738	107 726	101 938	101 939	105 401	504 583	104 991	3 520	600 018	500 289
18 534 NL	230/50	107 780	107 721	104 097	101 939	105 401	504 583	104 991	3 520	600 018	500 289
18 535 NL	230/50	107 741	107 721	106 960	101 530	105 564	504 582	104 991	3 520	600 018	500 289
18 536 NL	230/50	107 744	107 721	105 814	101 939	107 511	504 616	104 991	3 520	600 018	500 289
18 537 NL	230/50	107 745	107 721	107 187	101 939	107 186	504 616	104 991	3 520	600 018	500 289
18 538 NL	230/50	107 743	107 721	105 811	101 939	107 494	504 616	104 991	3 520	600 018	500 289
18 579 NL	230/50	107 780	107 721	104 097	101 939	105 401	504 583	104 991	3 520	600 018	500 289
18 583 NL	230/50	100 979	107 721	106 960	101 939	105 564	504 616	107 775	3 520	600 018	500 289

**CUISINE SYSTEME  
5200 / 5200 XL**

Nomenclature / Parts List

MACHINE	VOLTAGE	A	B	C	D	E	F	G	M	X	Y
18 584 NL	230/50	100 980	107 721	117 529	101 939	105 401	504 616	107 775	3 520	600 018	500 289
18 585 NL	230/50	100 981	107 721	117 825	101 939	105 585	504 616	107 775	3 520	600 018	500 289
18 586 NL	230/50	101 006	107 721	100 930	101 939	101 002	504 616	107 775	3 520	600 018	500 289
18 587 NL	230/50	101 037	107 721	106 546	101 939	107 322	504 616	107 775	3 520	600 018	500 289
18 588 NL	230/50	101 038	107 721	105 812	101 939	107 790	504 616	107 775	3 520	600 018	500 289
18 589 NL	230/50	101 108	107 721	107 187	101 939	107 186	504 616	107 775	3 520	600 018	500 289
18 590 NL	230/50	101 044	107 721	101 508	101 530	105 040	504 582	107 775	3 520	600 018	500 289
18 591 NL	230/50	107 780	107 721	104 097	101 939	105 401	504 583	107 775	3 520	600 018	500 289
18 592 NL	230/50	107 738	107 726	101 938	101 939	105 401	504 583	107 775	3 520	600 018	500 289
18 593 NL	230/50	101 045	107 721	107 701	101 939	107 703	504 616	107 775	3 520	600 018	500 289
18 597 NL	230/50	107 727	107 721	101 508	101 939	105 040	504 616	101 350	3 520	600 018	500 289
<b>UK</b>											
18 500 UK	220-240/50	107 727	107 721	101 508	101 530	105 040	504 584	104 991	3 520	600 018	500 289
18 501 UK	230/50	107 761	107 721	117 529	101 939	105 818	504 609	104 991	3 520	600 018	500 289
18 509 UK	230/50	106 798	106 507	117 529	101 939	105 818	504 609	104 991	3 520	600 018	500 289
18 512 UK	230/50	106 863	106 507	106 891	101 939	105 818	504 585	104 991	3 520	600 018	500 289
18 514 UK	230/50	107 740	107 721	106 546	101 530	107 322	504 609	104 991	3 520	600 018	500 289
18 515 UK	230/50	101 038	107 721	105 812	101 939	107 790	504 609	104 991	3 520	600 018	500 289
18 519 UK	230/50	100 524	107 721	100 529	101 939	100 551	504 609	104 991	3 520	600 018	500 289
18 520 UK	220-240/50	107 751	107 726	101 938	101 939	105 401	504 585	104 991	3 520	600 018	500 289
18 521 UK	220-240/50	107 752	107 721	104 097	101 939	105 401	504 585	104 991	3 520	600 018	500 289
18 522 UK	220-240/50	107 780	107 721	104 097	101 939	105 401	504 585	104 991	3 520	600 018	500 289
18 523 UK	230/50	107 736	107 721	117 529	101 939	105 401	504 609	104 991	3 520	600 018	500 289
18 524 UK	230/50	107 772	107 721	107 701	101 939	107 703	504 609	104 991	3 520	600 018	500 289
18 526 UK Dôme	230/50	107 727	107 721	101 508	101 530	105 040	504 584	104 991	3 520	600 018	500 289
18 527 UK Dôme	230/50	107 751	107 726	101 938	101 939	105 401	504 585	104 991	3 520	600 018	500 289
18 528 UK Dôme	230/50	107 752	107 721	104 097	101 939	105 401	504 585	104 991	3 520	600 018	500 289
18 529 UK	230/50	107 780	107 721	104 097	101 939	105 401	504 585	104 991	3 520	600 018	500 289
18 531 UK	230/50	107 739	107 721	101 508	101 530	105 040	504 584	104 991	3 520	600 018	500 289
18 532 UK	230/50	107 742	107 721	117 825	101 939	105 585	504 609	104 991	3 520	600 018	500 289
18 533 UK	230/50	107 738	107 726	101 938	101 939	105 401	504 485	104 991	3 520	600 018	500 289
18 534 UK	230/50	107 780	107 721	104 097	101 939	105 401	504 585	104 991	3 520	600 018	500 289
18 535 UK	230/50	107 741	107 721	106 960	101 530	105 564	504 584	104 991	3 520	600 018	500 289
18 536 UK	230/50	107 744	107 721	105 814	101 939	107 511	504 642	104 991	3 520	600 018	500 289
18 537 UK	230/50	107 745	107 721	107 187	101 939	107 186	504 642	104 991	3 520	600 018	500 289
18 583 UK	230/50	100 979	107 721	106 960	101 939	105 564	504 609	107 775	3 520	600 018	500 289
18 584 UK	230/50	100 980	107 721	117 529	101 939	105 401	504 609	107 775	3 520	600 018	500 289
18 585 UK	230/50	100 981	107 721	117 825	101 939	105 585	504 609	107 775	3 520	600 018	500 289
18 590 UK	230/50	101 044	107 721	101 508	101 530	105 040	504 584	107 775	3 520	600 018	500 289
18 591 UK	230/50	107 780	107 721	104 097	101 939	105 401	504 585	107 775	3 520	600 018	500 289
18 592 UK	230/50	107 738	107 726	101 938	101 939	105 401	504 585	107 775	3 520	600 018	500 289
<b>ALLEMAGNE</b>											
18 500 DE	220-240/50	107 727	107 721	101 508	101 530	105 040	504 582	104 991	3 520	600 018	500 289
18 520 DE	220-240/50	107 751	107 726	101 938	101 939	105 401	504 583	104 991	3 520	600 018	500 289
18 521 DE	220-240/50	107 752	107 721	104 097	101 939	105 401	504 583	104 991	3 520	600 018	500 289
18 522 DE	220-240/50	107 780	107 721	104 097	101 939	105 401	504 583	104 991	3 520	600 018	500 289
18 534 DE	230/50	107 780	107 721	104 097	101 939	105 401	504 583	104 991	3 520	600 018	500 289

# CUISINE SYSTEME 5200 / 5200 XL

## Nomenclature / Parts List

MACHINE	VOLTAGE	A	B	C	D	E	F	G	M	X	Y
<b>US</b>											
18 504 US	120/60	100 246	107 721	104 097	101 939	105 401	504 613	103 350	3 522	603 669	500 296
15 511 US	120/60	100 246	107 721	104 097	101 939	105 401	504 613	103 350	3522	603 669	500 296
18 534 US	120/60	107 769	107 721	104 097	101 939	105 401	504 613	104 991	3 522	603 669	500 296
18 591 US	120/60	100 246	107 721	104 097	101 939	105 401	504 613	107 775	3 522	603 669	500 296
85 500 CC	120/60	100 424	107 721	101 508	101 530	105 040	504 612	104 991	3 522	603 669	500 296
85 501 CC	120/60	100 421	107 726	101 938	101 939	105 401	504 613	104 991	3 522	603 669	500 296
85 517 US	120/60	100 246	107 721	104 097	101 939	105 401	504 613	101 350	3 522	603 669	500 296
<b>BELGIQUE</b>											
18 500 B	220-240/50	107 727	107 721	101 508	101 530	105 040	504 582	104 991	3 520	600 018	500 289
18 501 B	220-240/50	107 761	107 721	117 529	101 939	105 818	504 616	104 991	3 520	600 018	500 289
18 509 B	220-240/50	106 798	106 507	117 529	101 939	105 818	504 616	104 991	3 520	600 018	500 289
18 514 B	230/50	107 740	107 721	106 546	101 530	107 322	504 616	104 991	3 520	600 018	500 289
18 515 B	230/50	101 038	107 721	105 812	101 939	107 790	504 616	104 991	3 520	600 018	500 289
18 520 B	220-240/50	107 751	107 726	101 938	101 939	105 401	504 583	104 991	3 520	600 018	500 289
18 521 B	220-240/50	107 752	107 721	104 097	101 939	105 401	504 583	104 991	3 520	600 018	500 289
18 522 B	220-240/50	107 780	107 721	104 097	101 939	105 401	504 583	104 991	3 520	600 018	500 289
18 523 B	230/50	107 736	107 721	117 529	101 939	105 401	504 616	104 991	3 520	600 018	500 289
18 524 B	230/50	101 045	107 721	107 701	101 939	107 703	504 616	104 991	3 520	600 018	500 289
18 526 B Dôme	230/50	107 727	107 721	101 508	101 530	105 040	504 582	104 991	3 520	600 018	500 289
18 531 B	230/50	107 739	107 721	101 508	101 530	105 040	504 582	104 991	3 520	600 018	500 289
18 532 B	230/50	107 742	107 721	117 825	101 939	105 585	504 616	104 991	3 520	600 018	500 289
18 533 B	230/50	107 738	107 726	101 938	101 939	105 401	504 583	104 991	3 520	600 018	500 289
18 534 B	230/50	107 780	107 721	104 097	101 939	105 401	504 583	104 991	3 520	600 018	500 289
18 535 B	230/50	107 741	107 721	106 960	101 530	105 564	504 582	104 991	3 520	600 018	500 289
18 536 B	230/50	107 744	107 721	105 814	101 939	107 511	504 616	104 991	3 520	600 018	500 289
18 537 B	230/50	107 745	107 721	107 187	101 939	107 186	504 616	104 991	3 520	600 018	500 289
18 538 B	230/50	107 743	107 721	105 811	101 939	107 494	504 616	104 991	3 520	600 018	500 289
18 583 B	230/50	100 979	107 721	106 960	101 939	105 564	504 616	107 775	3 520	600 018	500 289
18 584 B	230/50	100 980	107 721	117 529	101 939	105 401	504 616	107 775	3 520	600 018	500 289
18 585 B	230/50	100 981	107 721	117 825	101 939	105 585	504 616	107 775	3 520	600 018	500 289
18 586 B	230/50	101 006	107 721	100 930	101 939	101 002	504 616	107 775	3 520	600 018	500 289
18 587 B	230/50	101 037	107 721	106 546	101 939	107 322	504 616	107 775	3 520	600 018	500 289
18 588 B	230/50	101 038	107 721	105 812	101 939	107 790	504 616	107 775	3 520	600 018	500 289
18 589 B	230/50	101 108	107 721	107 187	101 939	107 186	504 616	107 775	3 520	600 018	500 289
18 590 B	230/50	101 044	107 721	101 508	101 530	105 040	504 582	107 775	3 520	600 018	500 289
18 591 B	230/50	107 780	107 721	104 097	101 939	105 401	504 583	107 775	3 520	600 018	500 289
18 592 B	230/50	107 738	107 726	101 938	101 939	105 401	504 583	107 775	3 520	600 018	500 289
18 593 B	230/50	101 045	107 721	107 701	101 939	107 703	504 616	107 775	3 520	600 018	500 289
<b>ITALIE</b>											
18 500 IT	220-240/50	107 727	107 721	101 508	101 530	105 040	504 582	104 991	3 520	600 018	500 289
18 520 IT	220-240/50	107 751	107 726	101 938	101 939	105 401	504 583	104 991	3 520	600 018	500 289
18 522 IT	230/50	107 780	107 721	104 097	101 939	105 401	504 583	104 991	3 520	600 018	500 289
18 526 IT Dôme	230/50	107 727	107 721	101 508	101 530	105 040	504 582	104 991	3 520	600 018	500 289
18 531 IT	230/50	107 739	107 721	101 508	101 530	105 040	504 582	104 991	3 520	600 018	500 289
18 534 IT	230/50	107 780	107 721	104 097	101 939	105 401	504 583	104 991	3 520	600 018	500 289
18 543 IT	230/50	107 736	107 721	117 529	101 939	105 401	504 616	104 991	3 520	600 018	500 289
18 544 IT	230/50	107 742	107 721	117 825	101 939	105 585	504 616	104 991	3 520	600 018	500 289
18 545 IT	230/50	107 744	107 721	105 814	101 939	107 511	504 616	104 991	3 520	600 018	500 289



# CUISINE SYSTEME

## 5200 / 5200 XL

### Nomenclature / Parts List

MACHINE	VOLTAGE	A	B	C	D	E	F	G	M	X	Y
18 546 IT	230/50	107 743	107 721	105 811	101 939	107 494	504 616	104 991	3 520	600 018	500 289
18 547 IT	230/50	107 738	107 726	101 938	101 939	105 401	504 583	104 991	3 520	600 018	500 289
<b>NOUVELLE-ZELANDE</b>											
18 500 NZ	230/50	107 727	107 721	101 508	101 530	105 040	504 642	104 991	3 520	600 018	500 289
18 520 NZ	230/50	107 751	107 726	101 938	101 939	105 401	504 643	104 991	3 520	600 018	500 289
18 522 NZ	230/50	107 780	107 721	104 097	101 939	105 401	504 643	104 991	3 520	600 018	500 289
18 531 NZ	230/50	107 780	107 721	101 508	101 530	105 040	504 642	104 991	3 520	600 018	500 289
18 534 NZ	230/50	107 780	107 721	104 097	101 939	105 401	504 643	104 991	3 520	600 018	500 289
18 550 NZ	220-240/50	107 780	107 721	101 508	101 530	105 040	504 642	104 991	3 520	600 018	500 289
18 551 NZ	220-240/50	107 751	107 726	101 938	101 939	105 401	504 643	104 991	3 520	600 018	500 289
18 552 NZ	220-240/50	107 780	107 721	104 097	101 939	105 401	504 643	104 991	3 520	600 018	500 289
18 553 NZ	220-240/50	107 761	107 721	117 529	101 939	105 818	504 642	104 991	3 520	600 018	500 289
<b>ISRAEL</b>											
18 499 IL	230/50	107 756	107 721	106 960	101 939	105 564	500 497	101 350	3 520	600 018	500 289
18 500 IL	230/50	107 727	107 721	101 508	101 939	105 040	500 497	101 350	3 520	600 018	500 289
18 501 IL	230/50	107 761	107 721	117 529	101 939	105 401	500 497	101 350	3 520	600 018	500 289
18 503 IL	230/50	107 770	107 721	107 187	101 939	107 186	504 646	104 991	3 520	600 018	500 289
18 517 IL	230/50	101 045	107 721	107 701	101 939	107 703	504 646	104 991	3 520	600 018	500 289
18 542 IL	230/50	107 744	107 721	105 814	101 939	107 511	504 646	104 991	3 520	600 018	500 289
18 550 IL	220-240/50	107 727	107 721	101 508	101 530	105 040	504 646	104 991	3 520	600 018	500 289
18 551 IL	230/50	107 740	107 721	106 546	101 530	107 322	504 646	104 991	3 520	600 018	500 289
18 552 IL	220-240/50	107 780	107 721	104 097	101 939	105 401	504 647	104 991	3 520	600 018	500 289
18 553 IL	220-240/50	107 752	107 721	104 097	101 939	105 401	504 647	104 991	3 520	600 018	500 289
18 554 IL	230/50	107 761	107 721	117 529	101 939	105 818	504 646	104 991	3 520	600 018	500 289
18 555 IL	230/50	107 756	107 721	106 960	101 530	105 564	504 646	104 991	3 520	600 018	500 289
18 556 IL Dôme	230/50	107 727	107 721	101 508	101 530	105 040	504 646	104 991	3 520	600 018	500 289
18 557 IL Dôme	230/50	107 761	107 721	117 529	101 939	105 401	504 646	104 991	3 520	600 018	500 289
18 558 IL Dôme	230/50	107 756	107 721	106 960	101 530	105 564	504 646	104 991	3 520	600 018	500 289
18 559 IL	230/50	107 780	107 721	104 097	101 939	105 401	504 647	104 991	3 520	600 018	500 289
18 571 IL	230/50	107 739	107 721	101 508	101 530	105 040	504 646	104 991	3 520	600 018	500 289
18 572 IL	230/50	107 736	107 721	117 529	101 939	105 401	504 646	104 991	3 520	600 018	500 289
18 573 IL	230/50	107 742	107 721	117 825	101 939	105 585	504 646	104 991	3 520	600 018	500 289
18 574 IL	230/50	107 741	107 721	106 960	101 530	105 564	504 646	104 991	3 520	600 018	500 289
18 575 IL	230/50	107 745	107 721	107 187	101 939	107 186	504 646	104 991	3 520	600 018	500 289
18 576 IL	230/50	107 743	107 721	105 811	101 939	107 494	504 646	104 991	3 520	600 018	500 289
18 577 IL	230/50	107 740	107 721	106 546	101 530	107 322	504 646	104 991	3 520	600 018	500 289
18 581 IL	230/50	101 038	107 721	105 812	101 939	107 790	504 646	104 991	3 520	600 018	500 289
18 583 IL	230/50	100 979	107 721	106 960	101 939	105 564	500 497	101 350	3 520	600 018	500 289
18 584 IL	230/50	100 980	107 721	117 529	101 939	105 401	500 497	101 350	3 520	600 018	500 289
18 585 IL	230/50	100 981	107 721	117 825	101 939	105 585	500 497	101 350	3 520	600 018	500 289
18 586 IL	230/50	101 006	107 721	100 930	101 939	101 002	500 497	101 350	3 520	600 018	500 289
18 587 IL	230/50	101 037	107 721	106 546	101 939	107 322	500 497	101 350	3 520	600 018	500 289
18 588 IL	230/50	101 038	107 721	105 812	101 939	107 790	500 497	101 350	3 520	600 018	500 289
18 589 IL	230/50	101 108	107 721	107 187	101 939	107 186	500 497	101 350	3 520	600 018	500 289
18 590 IL	230/50	101 044	107 721	101 508	101 939	105 040	500 497	101 350	3 520	600 018	500 289
18 593 IL	230/50	101 045	107 721	107 701	101 939	107 703	500 497	101 350	3 520	600 018	500 289
18 595 IL	230/50	107 727	107 721	101 508	101 530	105 040	504 646	107 775	3 520	600 018	500 289
18 598 IL	230/50	107 756	107 721	106 960	101 939	105 564	500 497	107 775	3 520	600 018	500 289

# CUISINE SYSTEME 5200 / 5200 XL

## Nomenclature / Parts List

MACHINE	VOLTAGE	A	B	C	D	E	F	G	M	X	Y
18 599 IL	230/50	107 761	107 721	117 529	101 939	105 401	500 497	107 775	3 520	600 018	500 289
85 507 IL	230/50	101 044	107 721	101 508	101 530	105 040	504 646	107 775	3 520	600 018	500 289
85 508 IL	230/50	100 980	107 721	117 529	101 939	105 401	500 497	107 775	3 520	600 018	500 289
85 509 IL	230/50	100 981	107 721	117 825	101 939	105 585	500 497	107 775	3 520	600 018	500 289
85 510 IL	230/50	101 006	107 721	100 930	101 939	101 002	500 497	107 775	3 520	600 018	500 289
85 511 IL	230/50	101 037	107 721	106 546	101 939	107 322	500 497	107 775	3 520	600 018	500 289
85 512 IL	230/50	100 979	107 721	106 960	101 939	105 564	500 497	107 775	3 520	600 018	500 289
85 513 IL	230/50	101 038	107 721	105 812	101 939	107 790	500 497	107 775	3 520	600 018	500 289
85 514 IL	230/50	101 108	107 721	107 187	101 939	107 186	500 497	107 775	3 520	600 018	500 289
85 515 IL	230/50	101 045	107 721	107 701	101 939	107 703	500 497	107 775	3 520	600 018	500 289
85 516 IL	230/50	107 780	107 721	104 097	101 939	105 401	504 647	107 775	3 520	600 018	500 289
<b>AUSTRALIE</b>											
18 500 AU	220-240/50	107 727	107 721	101 508	101 530	105 040	504 642	104 991	3 520	600 018	500 289
18 501 AU	230/50	107 761	107 721	117 529	101 939	105 401	501 835	101 350	3 520	600 018	500 289
18 514 AU	230/50	107 740	107 721	106 546	101 530	107 322	504 642	104 991	3 520	600 018	500 289
18 521 AU	220-240/50	107 752	107 721	104 097	101 939	105 401	504 643	104 991	3 520	600 018	500 289
18 522 AU	230/50	107 780	107 721	104 097	101 939	105 401	504 643	104 991	3 520	600 018	500 289
18 523 AU	230/50	107 736	107 721	117 529	101 939	105 401	504 642	104 991	3 520	600 018	500 289
18 524 AU	230/50	107 772	107 721	107 701	101 939	107 703	504 642	104 991	3 520	600 018	500 289
18 531 AU	230/50	107 739	107 721	101 508	101 530	105 040	504 642	104 991	3 520	600 018	500 289
18 532 AU	230/50	107 742	107 721	117 825	101 939	105 585	504 642	104 991	3 520	600 018	500 289
18 534 AU	230/50	107 780	107 721	104 097	101 939	105 401	504 643	104 991	3 520	600 018	500 289
18 535 AU	230/50	107 741	107 721	106 960	101 530	105 564	504 642	104 991	3 520	600 018	500 289
18 536 AU	230/50	107 744	107 721	105 814	101 939	107 511	504 642	104 991	3 520	600 018	500 289
18 537 AU	230/50	107 745	107 721	107 187	101 939	107 186	504 642	104 991	3 520	600 018	500 289
18 579 AU	230/50	107 780	107 721	104 097	101 939	105 401	504 643	104 991	3 520	600 018	500 289
18 584 AU	230/50	100 980	107 721	117 529	101 939	105 401	501 835	101 350	3 520	600 018	500 289
18 585 AU	230/50	100 981	107 721	117 825	101 939	105 585	501 835	107 775	3 520	600 018	500 289
18 590 AU	230/50	101 044	107 721	101 508	101 530	105 040	504 642	107 775	3 520	600 018	500 289
18 591 AU	230/50	107 780	107 721	104 097	101 939	105 401	504 643	107 775	3 520	600 018	500 289
18 596 AU	230/50	107 727	107 721	101 508	101 530	105 040	504 642	107 775	3 520	600 018	500 289
<b>SCANDINAVIE</b>											
18 500 SK	220-240/50	107 727	107 721	101 508	101 530	105 040	504 582	104 991	3 520	600 018	500 289
18 501 SK	220-240/50	107 761	107 721	117 529	101 939	105 818	504 616	104 991	3 520	600 018	500 289
18 520 SK	220-240/50	107 751	107 726	101 938	101 939	105 401	504 583	104 991	3 520	600 018	500 289
18 521 SK	220-240/50	107 752	107 721	104 097	101 939	105 401	504 583	104 991	3 520	600 018	500 289
18 522 SK	220-240/50	107 780	107 721	104 097	101 939	105 401	504 583	104 991	3 520	600 018	500 289
18 526 SK Dôme	230/50	107 727	107 721	101 508	101 530	105 040	504 582	104 991	3 520	600 018	500 289
18 534 SK	230/50	107 780	107 721	104 097	101 939	105 401	504 583	104 991	3 520	600 018	500 289
18 539 SK	230/50	107 739	107 721	101 508	101 530	105 040	504 582	104 991	3 520	600 018	500 289
18 543 SK	230/50	107 736	107 721	117 529	101939	105 401	504 616	104 991	3 520	600 018	500 289
18 544 SK	230/50	107 742	107 721	117 825	101 939	105 585	504 616	104 991	3 520	600 018	500 289
18 548 SK	230/50	107 741	107 721	106 960	101 530	105 564	504 582	104 991	3 520	600 018	500 289
18 549 SK	230/50	107 745	107 721	107 187	101 939	107 186	504 616	104 991	3 520	600 018	500 289
18 591 SK	230/50	107 780	107 721	104 097	101 939	105 401	504 583	107 775	3 520	600 018	500 289
85 502 SK	230/50	101 044	107 721	101 508	101 530	105 040	504 582	107 775	3 520	600 018	500 289
85 503 SK	230/50	100 980	107 721	104 097	101 939	105 401	504 616	107 775	3 520	600 018	500 289
85 504 SK	230/50	100 981	107 721	117 825	101 939	105 585	504 616	107 775	3 520	600 018	500 289

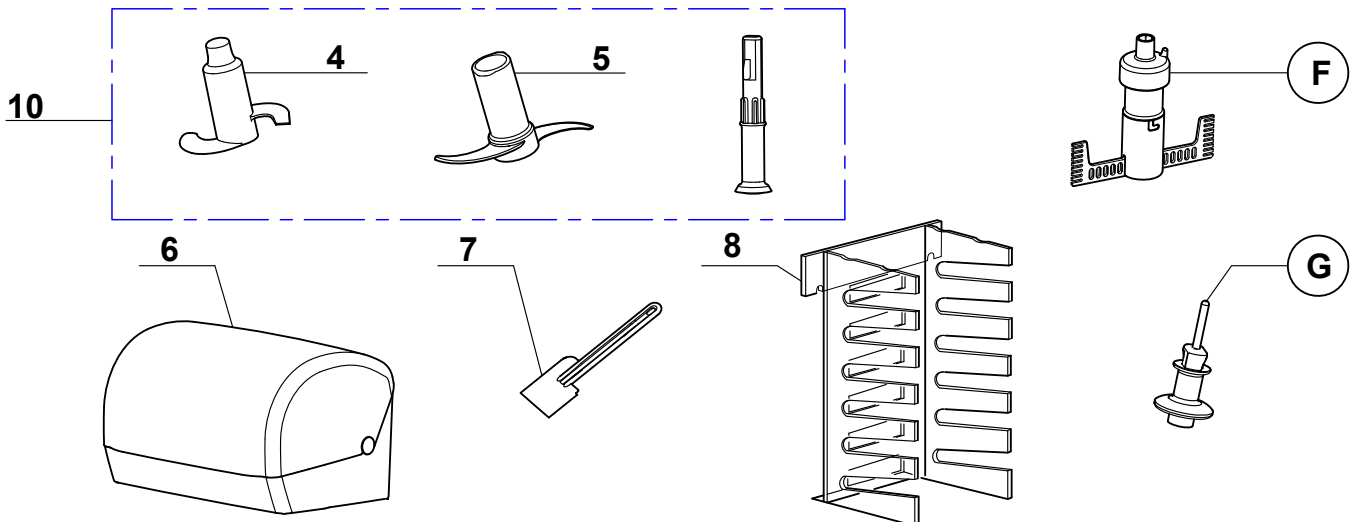
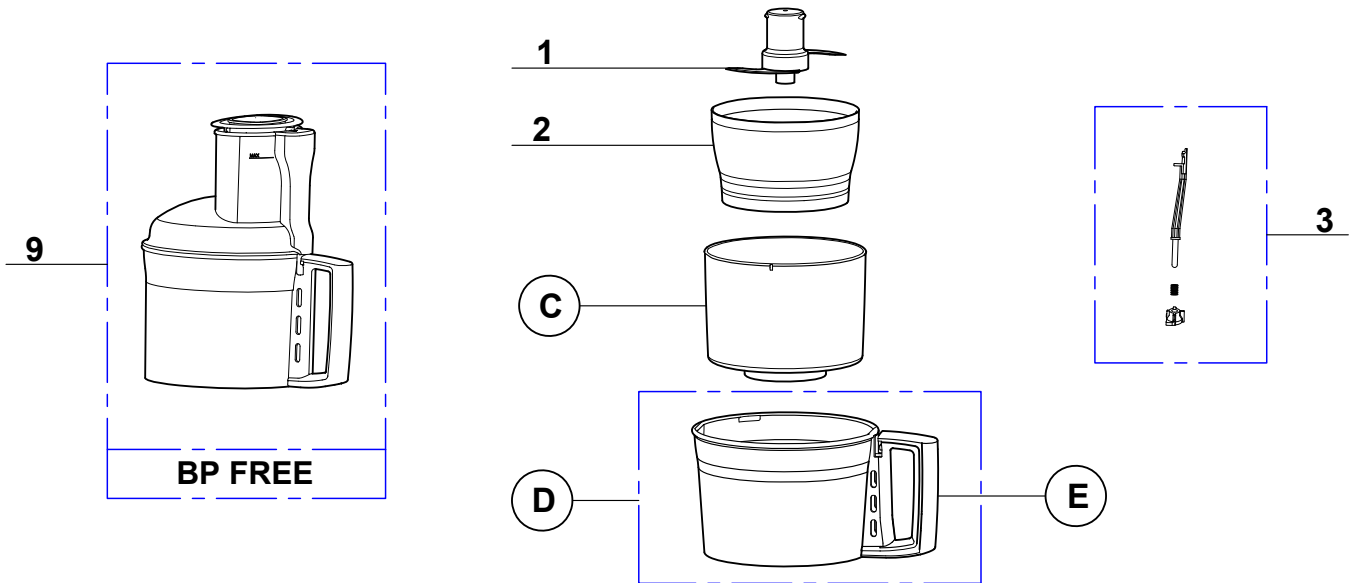
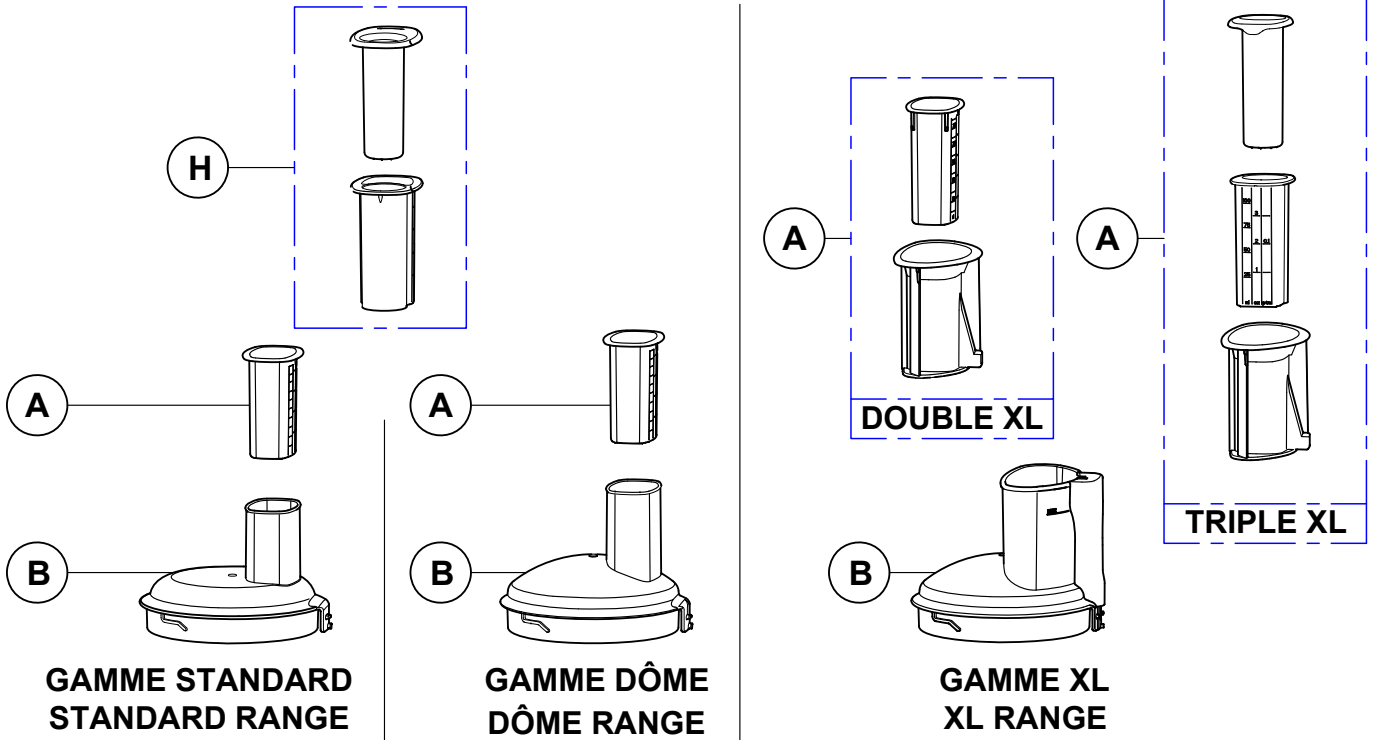
# CUISINE SYSTEME 5200 / 5200 XL

## Nomenclature / Parts List

MACHINE	VOLTAGE	A	B	C	D	E	F	G	M	X	Y
85 505 SK	230/50	100 979	107 721	106 960	101 939	105 564	504 616	107 775	3 520	600 018	500 289
<b>FINLANDE</b>											
18 500 FI	230/50	107 727	107 721	101 508	101 530	105 040	504 582	104 991	3 520	600 018	500 289
18 521 FI	230/50	107 752	107 721	104 097	101 939	105 401	504 583	104 991	3 520	600 018	500 289
<b>COLOMBIE</b>											
18 500 CO	115/50	107 727	107 721	101 508	101 530	105 040	504 612	104 991	3 524	603 669	500 296
<b>ARABIE SAOUDITE</b>											
18 521 SA	220/60	107 752	107 721	104 097	101 939	105 401	504 585	104 991	3 525	600 018	504 674
18 522 SA	220/60	107 780	107 721	104 097	101 939	105 401	504 585	104 991	3 525	600 018	500 674
<b>TURQUIE</b>											
18 522 TU	220-240/50	107 780	107 721	104 097	101 939	105 401	504 583	104 991	3 520	600 018	500 289
18 534 TU	230/50	107 780	107 721	104 097	101 939	105 401	504 583	104 991	3 520	600 018	500 289
18 591 TU	230/50	107 780	107 721	104 097	101 939	105 401	504 583	107 775	3 520	600 018	500 289
<b>LIBAN</b>											
18 500 LI	220-240/50	107 727	107 721	101 508	101 530	105 040	504 582	104 991	3 520	600 018	500 289
18 521 LI	230/50	107 752	107 721	104 097	101 939	105 401	504 583	104 991	3 520	600 018	500 289
18 526 LI Dôme	230/50	107 727	107 721	101 508	101 530	105 040	504 582	104 991	3 520	600 018	500 289
18 531 LI	230/50	107 739	107 721	101 508	101 530	105 040	504 582	104 991	3 520	600 018	500 289
18 534 LI	230/50	107 780	107 721	104 097	101 939	105 401	504 583	104 991	3 520	600 018	500 289
18 590 LI	230/50	101 044	107 721	101 508	101 530	105 040	504 582	107 775	3 520	600 018	500 289
18 591 LI	230/50	107 780	107 721	104 097	101 939	105 401	504 583	107 775	3 520	600 018	500 289
18 596 LI	230/50	107 727	107 721	101 508	101 530	105 040	504 582	107 775	3 520	600 018	500 289
<b>AFRIQUE DU SUD</b>											
18 500 SF	220-240/50	107 727	107 721	101 508	101 530	105 040	504 582	104 991	3 520	600 018	500 289
18 522 SF	220-240/50	107 780	107 721	104 097	101 939	105 401	504 583	104 991	3 520	600 018	500 289
18 531 SF	230/50	107 739	107 721	101 508	101 530	105 040	504 582	104 991	3 520	600 018	500 289
18 534 SF	230/50	107 780	107 721	104 097	101 939	105 401	504 968	104 991	3 520	600 018	500 289
18 547 SF	230/50	107 738	107 726	101 938	101 939	105 401	504 968	104 991	3 520	600 018	500 289
18 590 SF	230/50	101 044	107 721	101 508	101 530	105 040	504 582	107 775	3 520	600 018	500 289
18 591 SF	230/50	107 780	107 721	104 097	101 939	105 401	504 968	107 775	3 520	600 018	500 289
<b>ITALIE / ALLEMAGNE / ESPAGNE</b>											
18 590 EA	230/50	101 044	107 721	101 508	101 530	105 040	504 582	107 775	3 520	600 018	500 289
18 591 EA	230/50	107 780	107 721	104 097	101 939	105 401	504 643	107 775	3 520	600 018	500 289
85 503 EA	230/50	100 980	107 721	117 529	101 939	105 401	504 616	107 775	3 520	600 018	500 289
85 504 EA	230/50	100 981	107 721	117 825	101 939	105 585	504 616	107 775	3 520	600 018	500 289
85 506 EA	230/50	107 738	107 726	101 938	101 939	105 401	504 583	107 775	3 520	600 018	500 289
<b>TAIWAN</b>											
18 584 TW	120/60	100 980	107 721	117 529	101 939	105 401	506 545	101 350	3 522	603 669	500 296
18 585 TW	120/60	100 981	107 721	117 825	101 939	105 585	506 545	101 350	3 522	603 669	500 296
18 590 TW	120/60	101 044	107 721	101 508	101 931	105 040	506 545	101 350	3 522	603 669	500 296
<b>UNITED ARAB EMIRATE</b>											
18 590 AE	230/50	101 044	107 721	101 508	101 939	105 040	504 609	101 350	3 520	600 018	500 289
19 591 AE	230/50	107 780	107 721	104 097	101 939	105 401	504 585	101 350	3 520	600 018	500 289

**CUISINE SYSTEME  
5200 / 5200 XL**

**ACCESSOIRES  
SPECIFIQUE**



**CUISINE SYSTEME  
5200 / 5200 XL**

**ACCESSOIRES  
SPECIFIQUES**

Index	Pièce / Part	Désignation	Description
1	17 337	MINI COUTEAU	MINI BLADE
2	17 336	MINI CUVE	MINI BOWL
3	9 096	TIGE SECURITE	SEFETY PIN
4	17 093	COUTEAU PETRIN	DOUGHT BLADE
5	17 042	COUTEAU METAL	STAINLESS STEEL BLADE
6	17 374	BOITE ACCESSOIRE	STORAGE UNIT
7	100 098	SPATULE	SPATULA
8	17 029	CASIER 6 DISQUES	PLASTIC HOLDER 6 DISC
9	17 425	CUVE COMPLETE ANTHRACITE	COMPLETE BOWL CHARCOAL
9	17 450	CUVE COMPLETE BLANCHE	COMPLETE BOWL WHITE
10	17 710	COUTEAUX + FOURREAU	BLADE + SLEEVE

<b>A</b>	POUSSOIR	PUSHER
<b>B</b>	COUVERCLE	LID
<b>C</b>	MIDI CUVE	LINER BOWL
<b>D</b>	CUVE	BOWL
<b>E</b>	POIGNEE	HANDLE
<b>F</b>	BATTEUR A BLANC	EGG WHISK
<b>G</b>	PROLONGATEUR DISQUE	DETACHABLE DISC SUPPORT
<b>H</b>	DOUBLE POUSSOIR	DOUBLE PUSHER

MACHINE	A	B	C	D	E	F	G	H
<b>FRANCE</b>								
18 500 F	17 221	17 332	17 343	17 339	104 985	17 353	100 185	17 145
18 501 F	17 221	17 332	17 343	17 341	105 395	17 353	100 185	17 202
18 503 F	17 221	17 332	17 343	17 126	107 182	17 353	100 185	17 202
18 505 F	17 221	17 332	17 343	17 339	104 985	17 353	100 185	17 202
18 509 F	17 221	17 332	17 343	17 341	105 395	17 353	100 185	17 202
18 514 F	17 331	17 472	17 345	17 471	107 297	17 355	100 186	-
18 515 F	17 331	17 498	17 345	17 517	107 795	17 355	100 186	-
18 520 F	17 221	17 332	17 343	17 341	105 395	17 353	100 185	17 202
18 521 F	17 221	17 332	17 343	17 341	105 395	17 353	100 185	17 202
18 522 F	17 331	17 333	17 345	17 341	105 395	17 355	100 186	-
18 523 F	17 331	17 333	17 345	17 341	105 395	17 355	100 186	-
18 524 F	17 331	17 499	17 345	17 518	107 712	17 355	100 186	-
18 525 F	17 331	17 333	17 345	17 341	105 395	17 355	100 186	-
18 526 F Dôme	17 221	17 048	17 345	17 339	104 985	17 355	100 186	-
18 530 F	17 221	17 332	17 343	17 339	104 985	17 353	100 185	17 145
18 531 F	17 331	17 247	17 345	17 339	104 985	17 355	100 186	-
18 532 F	17 331	17 484	17 345	17 478	106 301	17 355	100 186	-
18 533 F	17 331	17 333	17 345	17 341	105 395	17 355	100 186	-
18 534 F	17 331	17 333	17 345	17 341	105 395	17 355	100 186	-
18 535 F	17 331	17 485	17 345	17 481	105 874	17 355	100 186	-
18 536 F	17 331	17 486	17 345	17 482	107 509	17 355	100 186	-
18 537 F	17 331	17 487	17 345	17 126	107 182	17 355	100 186	-
18 538 F	17 331	17 489	17 345	17 483	107 493	17 355	100 186	-
18 579 F	17 331	17 333	17 345	17 341	105 395	17 355	100 186	-
18 583 F	17 331	17 485	17 345	17 481	105 874	17 355	100 186	-
18 584 F	17 331	17 333	17 345	17 341	105 395	17 355	100 186	-

**CUISINE SYSTEME  
5200 / 5200 XL**

**ACCESSOIRES  
SPECIFIQUES**

MACHINE	A	B	C	D	E	F	G	H
18 585 F	17 331	17 484	17 345	17 478	106 301	17 355	100 186	-
18 586 F	17 331	17 112	17 345	17 044	101 017	17 355	100 186	-
18 587 F	17 331	17 472	17 345	17 471	107 297	17 355	100 186	-
18 588 F	17 331	17 498	17 345	17 517	107 795	17 355	100 186	-
18 589 F	17 331	17 487	17 345	17 126	107 182	17 355	100 186	-
18 590 F	17 331	17 247	17 345	17 339	104 985	17 355	100 186	-
18 591 F	17 331	17 333	17 345	17 341	105 395	17 355	100 186	-
18 592 F	17 331	17 333	17 345	17 341	105 395	17 355	100 186	-
18 593 F	17 331	17 499	17 345	17 518	107 712	17 355	100 186	-
<b>SUISSE</b>								
18 520 CH	17 221	17 332	17 343	17 341	105 395	17 353	100 185	17 202
18 521 CH	17 221	17 332	17 343	17 341	105 395	17 353	100 185	17 202
18 522 CH	17 331	17 333	17 345	17 341	105 395	17 355	100 186	-
18 533 CH	17 331	17 333	17 345	17 341	105 395	17 355	100 186	-
18 534 CH	17 331	17 333	17 345	17 341	105 395	17 355	100 186	-
18 591 CH	17 331	17 333	17 345	17 341	105 395	17 355	100 186	-
<b>ESPAGNE</b>								
18 521 ES	17 221	17 332	17 343	17 341	105 395	17 353	100 185	17 202
18 522 ES	17 331	17 333	17 345	17 341	105 395	17 355	100 186	-
<b>RUSSIE</b>								
18 500 RU	17 221	17 332	17 343	17 339	104 985	17 353	100 185	17 145
18 510 RU	17 221	17 332	17 343	17 341	105 395	17 353	100 185	17 202
18 520 RU	17 221	17 332	17 343	17 341	105 395	17 353	100 185	17 202
18 521 RU	17 221	17 332	17 343	17 341	105 395	17 353	100 185	17 202
<b>GRECE</b>								
18 522 GR	17 331	17 333	17 345	17 341	105 395	17 355	100 186	-
<b>HOLLANDE</b>								
18 500 NL	17 221	17 332	17 343	17 339	104 985	17 353	100 185	17 145
18 501 NL	17 221	17 332	17 343	17 341	105 395	17 353	100 185	17 202
18 509 NL	17 221	17 332	17 343	17 341	105 395	17 353	100 185	17 202
18 514 NL	17 331	17 472	17 345	17 471	107 297	17 355	100 186	-
18 515 NL	17 331	17 498	17 345	17 517	107 795	17 355	100 186	-
18 520 NL	17 221	17 332	17 343	17 341	105 395	17 353	100 185	17 202
18 521 NL	17 221	17 332	17 343	17 341	105 395	17 353	100 185	17 202
18 522 NL	17 331	17 333	17 345	17 341	105 395	17 355	100 186	-
18 523 NL	17 331	17 333	17 345	17 341	105 395	17 355	100 186	-
18 524 NL	17 331	17 499	17 345	17 518	107 712	17 355	100 186	-
18 526 NL Dôme	17 221	17 048	17 345	17 339	104 985	17 355	100 186	-
18 531 NL	17 331	17 247	17 345	17 339	104 985	17 355	100 186	-
18 532 NL	17 331	17 484	17 345	17 478	106 301	17 355	100 186	-
18 533 NL	17 331	17 333	17 345	17 341	105 395	17 355	100 186	-
18 534 NL	17 331	17 333	17 345	17 341	105 395	17 355	100 186	-
18 535 NL	17 331	17 485	17 345	17 481	105 874	17 355	100 186	-
18 536 NL	17 331	17 486	17 345	17 482	107 509	17 355	100 186	-
18 537 NL	17 331	17 487	17 345	17 126	107 182	17 355	100 186	-
18 538 NL	17 331	17 489	17 345	17 483	107 493	17 355	100 186	-

**CUISINE SYSTEME  
5200 / 5200 XL**

**ACCESSOIRES  
SPECIFIQUES**

MACHINE	A	B	C	D	E	F	G	H
18 579 NL	17 331	17 333	17 345	17 341	105 395	17 355	100 186	-
18 583 NL	17 331	17 485	17 345	17 481	105 874	17 355	100 186	-
18 584 NL	17 331	17 333	17 345	17 341	105 395	17 355	100 186	-
18 585 NL	17 331	17 484	17 345	17 478	106 301	17 355	100 186	-
18 586 NL	17 331	17 112	17 345	17 044	101 017	17 355	100 186	-
18 587 NL	17 331	17 472	17 345	17 471	107 297	17 355	100 186	-
18 588 NL	17 331	17 498	17 345	17 517	107 795	17 355	100 186	-
18 589 NL	17 331	17 487	17 345	17 126	107 182	17 355	100 186	-
18 590 NL	17 331	17 247	17 345	17 339	104 985	17 355	100 186	-
18 591 NL	17 331	17 333	17 345	17 341	105 395	17 355	100 186	-
18 592 NL	17 331	17 333	17 345	17 341	105 395	17 355	100 186	-
18 593 NL	17 331	17 499	17 345	17 518	107 712	17 355	100 186	-
18 597 NL	17 221	17 048	17 345	17 339	104 985	17 355	100 186	-
<b>UK</b>								
18 500 UK	17 221	17 332	17 343	17 339	104 985	17 353	100 185	17 145
18 501 UK	17 221	17 332	17 343	17 341	105 395	17 353	100 185	17 202
18 509 UK	17 221	17 332	17 343	17 341	105 395	17 353	100 185	17 202
18 512 UK	17 221	17 332	17 343	17 341	105 395	17 353	100 185	17 202
18 514 UK	17 331	17 472	17 345	17 471	107 297	17 355	100 186	-
18 515 UK	17 331	17 498	17 345	17 517	107 795	17 355	100 186	-
18 519 UK	17 331	17 153	17 345	17 152	100 517	17 355	100 186	-
18 520 UK	17 221	17 332	17 343	17 341	105 395	17 353	100 185	17 202
18 521 UK	17 221	17 332	17 343	17 341	105 395	17 353	100 185	17 202
18 522 UK	17 331	17 333	17 345	17 341	105 395	17 355	100 186	-
18 523 UK	17 331	17 333	17 345	17 341	105 395	17 355	100 186	-
18 524 UK	17 331	17 499	17 345	17 518	107 712	17 355	100 186	-
18 526 UK Dôme	17 221	17 048	17 345	17 339	104 985	17 355	100 186	-
18 527 UK Dôme	17 221	17 048	17 345	17 341	105 395	17 355	100 186	-
18 528 UK Dôme	17 221	17 048	17 345	17 341	105 395	17 355	100 186	-
18 529 UK	17 331	17 333	17 345	17 341	105 395	17 355	100 186	-
18 531 UK	17 331	17 247	17 345	17 339	104 985	17 355	100 186	-
18 532 UK	17 331	17 484	17 345	17 478	106 301	17 355	100 186	-
18 533 UK	17 331	17 333	17 345	17 341	105 395	17 355	100 186	-
18 534 UK	17 331	17 333	17 345	17 341	105 395	17 355	100 186	-
18 535 UK	17 331	17 485	17 345	17 481	105 874	17 355	100 186	-
18 536 UK	17 331	17 486	17 345	17 482	107 509	17 355	100 186	-
18 537 UK	17 331	17 487	17 345	17 126	107 182	17 355	100 186	-
18 583 UK	17 189	17 485	17 345	17 481	105 874	17 355	100 186	-
18 584 UK	17 189	17 333	17 345	17 341	105 395	17 355	100 186	-
18 585 UK	17 189	17 484	17 345	17 478	106 301	17 355	100 186	-
18 590 UK	17 189	17 247	17 345	17 339	104 985	17 355	100 186	-
18 591 UK	17 189	17 333	17 345	17 341	105 395	17 355	100 186	-
18 592 UK	17 189	17 333	17 345	17 341	105 395	17 355	100 186	-
<b>ALLEMAGNE</b>								
18 500 DE	17 221	17 332	17 343	17 339	104 985	17 353	100 185	17 145
18 520 DE	17 221	17 332	17 343	17 341	105 395	17 353	100 185	17 202
18 521 DE	17 221	17 332	17 343	17 341	105 395	17 353	100 185	17 202
18 522 DE	17 331	17 333	17 345	17 341	105 395	17 355	100 186	-
18 534 DE	17 331	17 333	17 345	17 341	105 395	17 355	100 186	-

**CUISINE SYSTEME  
5200 / 5200 XL**

**ACCESSOIRES  
SPECIFIQUES**

MACHINE	A	B	C	D	E	F	G	H
<b>US</b>								
18 504 US	17 189	17 333	17 345	17 341	105 395	17 355	100 186	-
18 511 US	17 189	17 333	17 345	17 341	105 395	17 355	100 186	-
18 534 US	17 331	17 333	17 345	17 341	105 395	17 355	100 186	-
18 591 US	17 331	17 333	17 345	17 341	105 395	17 355	100 186	-
85 500 CC	17 331	17 247	17 345	17 339	104 985	17 355	100 186	-
85 501 CC	17 331	17 333	17 345	17 341	105 395	17 355	100 186	-
85 517 US	17 331	17 333	17 345	17 341	105 395	17 355	100 186	-
<b>BELGIQUE</b>								
18 500 B	17 221	17 332	17 343	17 339	104 985	17 353	100 185	17 145
18 501 B	17 221	17 332	17 343	17 341	105 395	17 353	100 185	17 202
18 509 B	17 221	17 332	17 343	17 341	105 395	17 353	100 185	17 202
18 514 B	17 331	17 472	17 345	17 471	107 297	17 355	100 186	-
18 515 B	17 331	17 498	17 345	17 517	107 795	17 355	100 186	-
18 520 B	17 221	17 332	17 343	17 341	105 395	17 353	100 185	17 202
18 521 B	17 221	17 332	17 343	17 341	105 395	17 353	100 185	17 202
18 522 B	17 331	17 333	17 345	17 341	105 395	17 355	100 186	-
18 523 B	17 331	17 333	17 345	17 341	105 395	17 355	100 186	-
18 524 B	17 331	17 499	17 345	17 518	107 712	17 355	100 186	-
18 526 B Dôme	17 221	17 048	17 345	17 339	104 985	17 355	100 186	-
18 531 B	17 331	17 247	17 345	17 339	104 985	17 355	100 186	-
18 532 B	17 331	17 484	17 345	17 478	106 301	17 355	100 186	-
18 533 B	17 331	17 333	17 345	17 341	105 395	17 355	100 186	-
18 534 B	17 331	17 333	17 345	17 341	105 395	17 355	100 186	-
18 535 B	17 331	17 485	17 345	17 481	105 874	17 355	100 186	-
18 536 B	17 331	17 486	17 345	17 482	107 509	17 355	100 186	-
18 537 B	17 331	17 487	17 345	17 126	107 182	17 355	100 186	-
18 538 B	17 331	17 489	17 345	17 483	107 493	17 355	100 186	-
18 583 B	17 331	17 485	17 345	17 481	105 874	17 355	100 186	-
18 584 B	17 331	17 333	17 345	17 341	105 395	17 355	100 186	-
18 585 B	17 331	17 484	17 345	17 478	106 301	17 355	100 186	-
18 586 B	17 331	17 112	17 345	17 044	101 017	17 355	100 186	-
18 587 B	17 331	17 472	17 345	17 471	107 297	17 355	100 186	-
18 588 B	17 331	17 498	17 345	17 517	107 795	17 355	100 186	-
18 589 B	17 331	17 487	17 345	17 126	107 182	17 355	100 186	-
18 590 B	17 331	17 247	17 345	17 339	104 985	17 355	100 186	-
18 591 B	17 331	17 333	17 345	17 341	105 395	17 355	100 186	-
18 592 B	17 331	17 333	17 345	17 341	105 395	17 355	100 186	-
18 593 B	17 331	17 499	17 345	17 518	107 712	17 355	100 186	-
<b>ITALIE</b>								
18 500 IT	17 221	17 332	17 343	17 339	104 985	17 353	100 185	17 145
18 520 IT	17 221	17 332	17 343	17 341	105 395	17 353	100 185	17 202
18 522 IT	17 331	17 333	17 345	17 341	105 395	17 355	100 186	-
18 526 IT Dôme	17 221	17 048	17 345	17 339	104 985	17 355	100 186	-
18 531 IT	17 331	17 247	17 345	17 339	104 985	17 355	100 186	-
18 534 IT	17 331	17 333	17 345	17 341	105 395	17 355	100 186	-
18 543 IT	17 331	17 333	17 345	17 341	105 395	17 355	100 186	-
18 544 IT	17 331	17 484	17 345	17 478	106 301	17 355	100 186	-
18 545 IT	17 331	17 486	17 345	17 482	107 509	17 355	100 186	-



**CUISINE SYSTEME  
5200 / 5200 XL**

**ACCESSOIRES  
SPECIFIQUES**

MACHINE	A	B	C	D	E	F	G	H
18 546 IT	17 331	17 499	17 345	17 518	107 712	17 355	100 186	-
18 547 IT	17 331	17 333	17 345	17 341	105 395	17 355	100 186	-
<b>NOUVELLE-ZELANDE</b>								
18 500 NZ	17 221	17 332	17 343	17 339	104 985	17 353	100 185	17 145
18 520 NZ	17 221	17 332	17 343	17 341	105 395	17 353	100 185	17 202
18 522 NZ	17 331	17 333	17 345	17 341	105 395	17 355	100 186	-
18 531 NZ	17 331	17 247	17 345	17 339	104 985	17 355	100 186	-
18 534 NZ	17 331	17 333	17 345	17 341	105 395	17 355	100 186	-
18 550 NZ	17 221	17 332	17 343	17 339	104 985	17 353	100 185	17 145
18 551 NZ	17 221	17 332	17 343	17 341	105 395	17 353	100 185	17 202
18 552 NZ	17 221	17 332	17 343	17 341	105 395	17 353	100 185	17 202
18 553 NZ	17 221	17 332	17 343	17 341	105 395	17 353	100 185	17 202
<b>ISRAEL</b>								
18 499 IL	17 221	17 048	17 345	17 481	105 874	17 355	100 186	-
18 500 IL	17 221	17 048	17 345	17 339	104 985	17 355	100 186	-
18 501 IL	17 221	17 048	17 345	17 341	105 395	17 355	100 186	-
18 503 IL	17 221	17 332	17 343	17 126	107 182	17 353	100 185	17 202
18 517 IL	17 331	17 499	17 345	17 518	107 712	17 355	100 186	-
18 542 IL	17 331	17 486	17 345	17 482	107 509	17 355	100 186	-
18 550 IL	17 221	17 332	17 343	17 339	104 985	17 353	100 185	17 145
18 551 IL	17 331	17 472	17 345	17 471	107 297	17 355	100 186	-
18 552 IL	17 331	17 333	17 345	17 341	105 395	17 355	100 186	-
18 553 IL	17 221	17 332	17 343	17 341	105 395	17 353	100 185	17 202
18 554 IL	17 221	17 332	17 343	17 341	104 985	17 353	100 185	17 202
18 555 IL	17 221	17 332	17 343	17 481	105 874	17 353	100 185	17 202
18 556 IL Dôme	17 221	17 048	17 343	17 339	104 985	17 353	100 185	17 145
18 557 IL Dôme	17 331	17 048	17 345	17 341	105 395	17 355	100 186	-
18 558 IL Dôme	17 221	17 048	17 343	17 481	105 874	17 353	100 185	17 202
18 559 IL	17 331	17 333	17 345	17 341	105 395	17 355	100 186	-
18 571 IL	17 331	17 247	17 345	17 339	104 985	17 355	100 186	-
18 572 IL	17 331	17 333	17 345	17 341	105 395	17 355	100 186	-
18 573 IL	17 331	17 484	17 345	17 478	106 301	17 355	100 186	-
18 574 IL	17 331	17 485	17 345	17 481	105 874	17 355	100 186	-
18 575 IL	17 331	17 487	17 345	17 126	107 182	17 355	100 186	-
18 576 IL	17 331	17 499	17 345	17 518	107 712	17 355	100 186	-
18 577 IL	17 331	17 472	17 345	17 471	107 297	17 355	100 186	-
18 581 IL	17 331	17 498	17 345	17 517	107 795	17 355	100 186	-
18 583 IL	17 189	17 485	17 345	17 481	105 874	17 355	100 186	-
18 584 IL	17 189	17 333	17 345	17 341	105 395	17 355	100 186	-
18 585 IL	17 189	17 484	17 345	17 478	106 301	17 355	100 186	-
18 586 IL	17 189	17 112	17 345	17 044	101 017	17 355	100 186	-
18 587 IL	17 189	17 472	17 345	17 471	107 297	17 355	100 186	-
18 588 IL	17 189	17 498	17 345	17 517	107 795	17 355	100 186	-
18 589 IL	17 189	17 487	17 345	17 126	107 182	17 355	100 186	-
18 590 IL	17 189	17 247	17 345	17 339	104 985	17 355	100 186	-
18 593 IL	17 189	17 499	17 345	17 518	107 712	17 355	100 186	-
18 595 IL	17 221	17 048	17 345	17 339	104 985	17 355	100 186	-
18 598 IL	17 221	17 048	17 345	17 481	105 874	17 355	100 186	-
18 599 IL	17 221	17 048	17 345	17 341	105 395	17 355	100 186	-

**CUISINE SYSTEME  
5200 / 5200 XL**

**ACCESSOIRES  
SPECIFIQUES**

MACHINE	A	B	C	D	E	F	G	H
85 507 IL	17 189	17 247	17 345	17 339	104 985	17 355	100 186	-
85 508 IL	17 189	17 333	17 345	17 341	105 395	17 355	100 186	-
85 509 IL	17 189	17 484	17 345	17 478	106 301	17 355	100 186	-
85 510 IL	17 189	17 112	17 345	17 044	101 017	17 355	100 186	-
85 511 IL	17 189	17 472	17 345	17 471	107 297	17 355	100 186	-
85 512 IL	17 189	17 485	17 345	17 481	105 874	17 355	100 186	-
85 513 IL	17 189	17 498	17 345	17 517	107 795	17 355	100 186	-
85 514 IL	17 189	17 487	17 345	17 126	107 182	17 355	100 186	-
85 515 IL	17 189	17 499	17 345	17 518	107 712	17 355	100 186	-
85 516 IL	17 189	17 333	17 345	17 341	105 395	17 355	100 186	-
<b>AUSTRALIE</b>								
18 500 AU	17 221	17 332	17 343	17 339	104 985	17 353	100 185	17 145
18 501 AU	17 331	17 048	17 345	17 341	105 395	17 355	100 186	-
18 514 AU	17 331	17 472	17 345	17 471	107 297	17 355	100 186	-
18 521 AU	17 221	17 332	17 343	17 341	105 395	17 353	100 185	17 202
18 522 AU	17 331	17 333	17 345	17 341	105 395	17 355	100 186	-
18 523 AU	17 331	17 333	17 345	17 341	105 395	17 355	100 186	-
18 524 AU	17 331	17 499	17 345	17 518	107 712	17 355	100 186	-
18 531 AU	17 331	17 247	17 345	17 339	104 985	17 355	100 186	-
18 532 AU	17 331	17 484	17 345	17 478	106 301	17 355	100 186	-
18 534 AU	17 331	17 333	17 345	17 341	105 395	17 355	100 186	-
18 535 AU	17 331	17 485	17 345	17 481	105 874	17 355	100 186	-
18 536 AU	17 331	17 486	17 345	17 482	107 509	17 355	100 186	-
18 537 AU	17 331	17 487	17 345	17 126	107 182	17 355	100 186	-
18 579 AU	17 331	17 333	17 345	17 341	105 395	17 355	100 186	-
18 584 AU	17 189	17 333	17 345	17 341	105 395	17 355	100 186	-
18 585 AU	17 189	17 484	17 345	17 478	106 301	17 355	100 186	-
18 590 AU	17 189	17 247	17 345	17 339	104 985	17 355	100 186	-
18 591 AU	17 189	17 333	17 345	17 341	105 395	17 355	100 186	-
18 596 AU	17 221	17 048	17 345	17 339	104 985	17 355	100 186	-
<b>SCANDINAVIE</b>								
18 500 SK	17 221	17 332	17 343	17 339	104 985	17 353	100 185	17 145
18 501 SK	17 221	17 332	17 343	17 341	105 395	17 353	100 185	17 202
18 520 SK	17 221	17 332	17 343	17 341	105 395	17 353	100 185	17 202
18 521 SK	17 221	17 332	17 343	17 341	105 395	17 353	100 185	17 202
18 522 SK	17 331	17 333	17 345	17 341	105 395	17 355	100 186	-
18 526 SK Dôme	17 221	17 048	17 345	17 339	104 985	17 355	100 186	17 145
18 534 SK	17 331	17 333	17 345	17 341	105 395	17 355	100 186	-
18 539 SK	17 331	17 247	17 345	17 339	104 985	17 355	100 186	-
18 543 SK	17 331	17 333	17 345	17 341	105 395	17 355	100 186	-
18 544 SK	17 331	17 484	17 345	17 478	106 301	17 355	100 186	-
18 548 SK	17 331	17 485	17 345	17 481	105 874	17 355	100 186	-
18 549 SK	17 331	17 487	17 345	17 126	107 182	17 355	100 186	-
18 591 SK	17 331	17 333	17 345	17 341	105 395	17 355	100 186	-
85 502 SK	17 331	17 247	17 345	17 339	104 985	17 355	100 186	-
85 503 SK	17 331	17 333	17 345	17 341	105 395	17 355	100 186	-
85 504 SK	17 331	17 484	17 345	17 478	106 301	17 355	100 186	-
85 805 SK	17 331	17 485	17 345	17 481	105 874	17 355	100 186	-

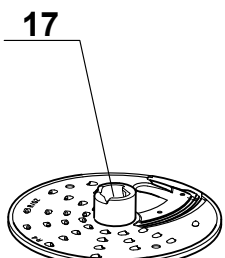
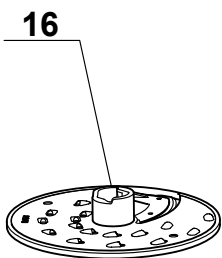
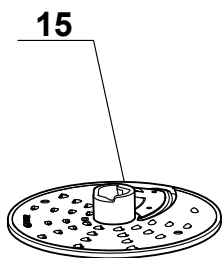
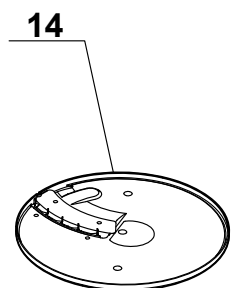
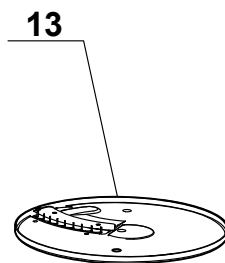
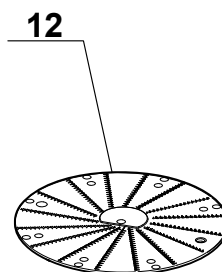
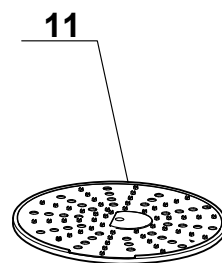
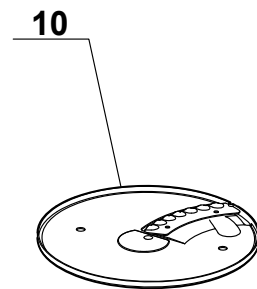
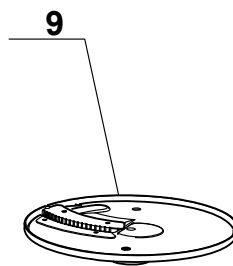
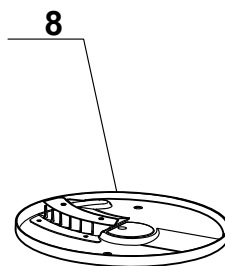
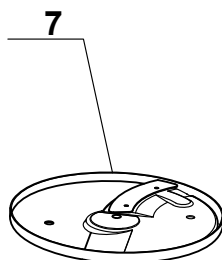
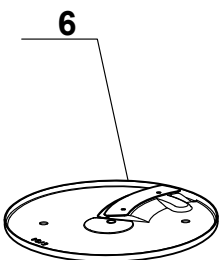
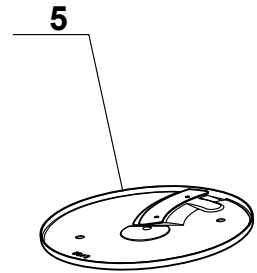
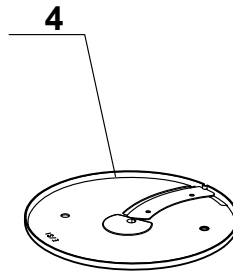
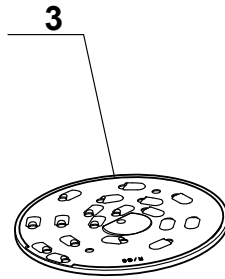
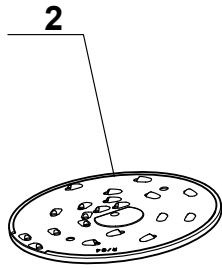
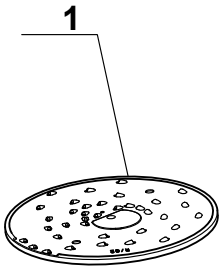
**CUISINE SYSTEME  
5200 / 5200 XL**

**ACCESSOIRES  
SPECIFIQUES**

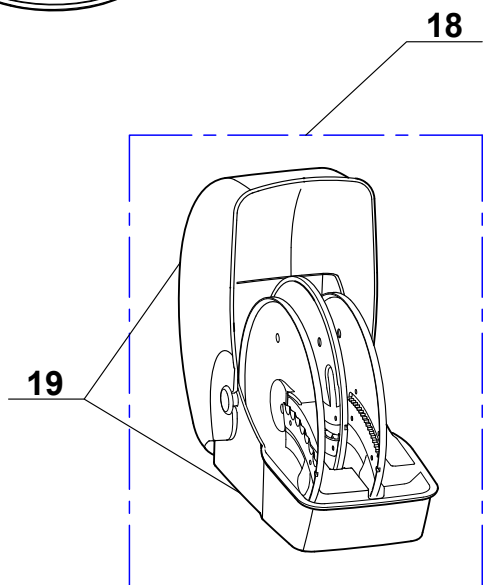
MACHINE	A	B	C	D	E	F	G	H
<b>FINLANDE</b>								
18 500 FI	17 221	17 332	17 343	17 339	104 985	17 353	100 186	17 145
18 521 FI	17 221	17 332	17 343	17 341	105 395	17 353	100 185	17 202
<b>COLOMBIE</b>								
18 500 CO	17 221	17 332	17 343	17 339	104 985	17 353	100 185	17 145
<b>ARABIE SAOUDITE</b>								
18 521 SA	17 221	17 332	17 343	17 341	105 395	17 353	100 185	17 202
18 522 SA	17 331	17 333	17 345	17 341	105 395	17 355	100 186	-
<b>TURQUIE</b>								
18 522 TU	17 331	17 333	17 345	17 341	105 395	17 355	100 186	-
18 534 TU	17 331	17 333	17 345	17 341	105 395	17 355	100 186	-
18 591 TU	17 331	17 333	17 345	17 341	105 395	17 355	100 186	-
<b>LIBAN</b>								
18 500 LI	17 221	17 332	17 343	17 339	104 985	17 353	100 185	17 145
18 521 LI	17 221	17 332	17 343	17 341	105 395	17 353	100 185	17 202
18 526 LI Dôme	17 221	17 048	17 345	17 339	104 985	17 355	100 186	-
18 531 LI	17 331	17 247	17 345	17 339	104 985	17 355	100 186	-
18 534 LI	17 331	17 333	17 345	17 341	105 395	17 355	100 186	-
18 590 LI	17 331	17 247	17 345	17 339	104 985	17 355	100 186	-
18 591 LI	17 331	17 333	17 345	17 341	105 395	17 355	100 186	-
18 596 LI	17 221	17 048	17 345	17 339	104 985	17 355	100 186	-
<b>AFRIQUE DU SUD</b>								
18 500 SF	17 221	17 332	17 343	17 339	104 985	17 353	100 185	17 145
18 522 SF	17 331	17 333	17 345	17 341	105 395	17 355	100 186	-
18 531 SF	17 331	17 247	17 345	17 339	104 985	17 355	100 186	-
18 534 SF	17 331	17 333	17 345	17 341	105 395	17 355	100 186	-
18 547 SF	17 331	17 333	17 345	17 341	105 395	17 355	100 186	-
18 590 SF	17 331	17 247	17 345	17 339	104 985	17 355	100 186	-
18 591 SF	17 331	17 333	17 345	17 341	105 395	17 355	100 186	-
<b>ITALIE / ALLEMAGNE / ESPAGNE</b>								
18 590 EA	17 331	17 247	17 345	17 339	104 985	17 355	100 186	-
18 591 EA	17 331	17 333	17 345	17 341	105 395	17 355	100 186	-
85 503 EA	17 331	17 333	17 345	17 341	105 395	17 355	100 186	-
85 504 EA	17 331	17 484	17 345	17 478	106 301	17 355	100 186	-
85 506 EA	17 331	17 333	17 345	17 341	105 395	17 355	100 186	-
<b>TAIWAN</b>								
18 584 TW	17 331	17 485	17 345	17 481	105 874	17 355	100 186	-
18 585 TW	17 331	17 484	17 345	17 478	106 301	17 355	100 186	-
18 590 TW	17 331	17 247	17 345	17 339	104 985	17 355	100 186	-
<b>UNITED ARAB EMIRATE</b>								
18 590 AE	17 189	17 247	17 345	17 339	104 985	17 355	100 186	-
18 591 AE	17 189	17 333	17 345	17 341	105 395	17 355	100 186	-

**CUISINE SYSTEME  
5200 / 5200 XL**

**JEU DE DISQUES**



**PAS COMPATIBLE POUR GAMME XL  
UNCOMPATIBLE FOR RANGE XL**

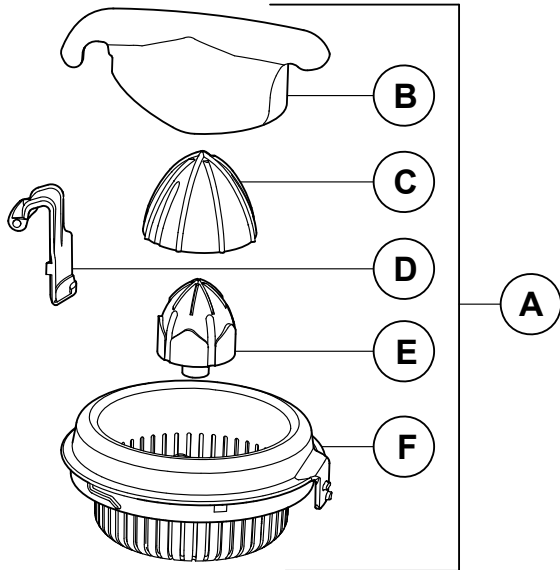


**CUISINE SYSTEME  
5200 / 5200 XL****JEU DE DISQUES**

<i>Index</i>	<i>Pièce / Part</i>	<i>Désignation</i>	<i>Description</i>
1	<b>17 366</b>	DISQUE RAPEUR 2 mm	GRATING DISC 2 mm
2	<b>17 367</b>	DISQUE RAPEUR 4 mm	GRATING DISC 4 mm
3	<b>17 368</b>	DISQUE RAPEUR 6 mm	GRATING DISC 6 mm
4	<b>17 431</b>	DISQUE EMINCEUR 1 mm	SLINCING DISC 1 mm
5	<b>17 369</b>	DISQUE EMINCEUR 2 mm	SLINCING DISC 2 mm
6	<b>17 370</b>	DISQUE EMINCEUR 4 mm	SLINCING DISC 4 mm
7	<b>17 371</b>	DISQUE EMINCEUR 6 mm	SLINCING DISC 6 mm
8	<b>17 365</b>	DISQUE FRITES	FRENCHY FRY DISC
9	<b>17 373</b>	DISQUE JULIENNE	JULIENNE DISC
10	<b>17 018</b>	DISQUE ONDULE	FLUTED DISC
11	<b>17 372</b>	DISQUE PARMESAN	PARMESAN DISC
12	<b>17 426</b>	DISQUE RADIS	RADIS DISC
13	<b>17 016</b>	DISQUE TAGLIATELLE 2X6mm	WIDE JULIENNE DISC
14	<b>17 017</b>	DISQUE TAGLIATELLE 2X12mm	EXTRA WIDE JULIENNE
15	<b>17 363</b>	EMINCEUR-RAPEUR 2 mm	SLINCING-GRATING DISC 2 mm
16	<b>17 364</b>	EMINCEUR-RAPEUR 4 mm	SLINCING-GRATING DISC 4 mm
17	<b>17 430</b>	DISQUE EMINCEUR 1 - RAPEUR 2	SLICING 1 - GRATING 2 DISC
18	<b>17 653</b>	COFFRET CREATIVE	CREATIVE SLICING DISC
19	<b>100 027</b>	BOITE DE RANGEMENT 4 DISQUES	BOX 4 DISC

# CUISINE SYSTEME 5200 / 5200 XL

# PRESSE AGRUMES CENTRIFUGEUSE

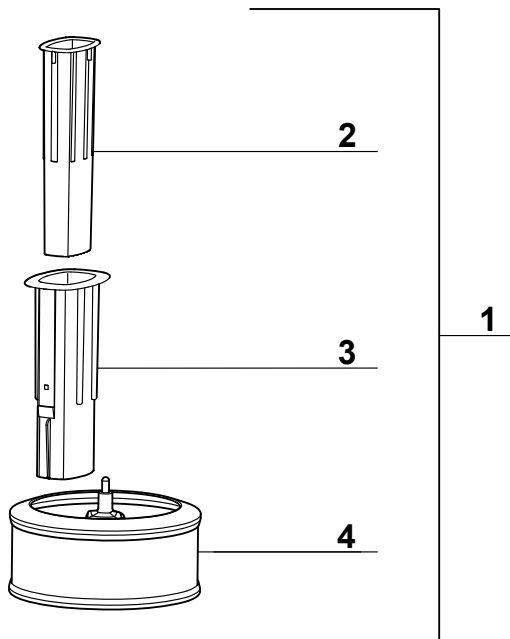


- A** PRESSE AGRUMES / CITRUS PRESS
- B** BRAS / ANTI SPLASH
- C** GRAND CONE / LARGE CONE
- D** ATTACHE BRAS / ANTI SPLASH CLIP
- E** PETIT CONE / SMALL CONE
- F** PANIER / BASKET

### NOIR/BLACK

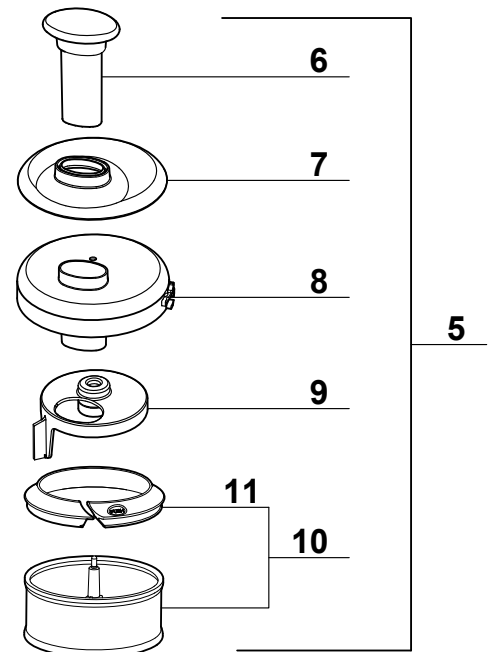
<b>A</b>	<b>17 360</b>
<b>B</b>	<b>100 259</b>
<b>C</b>	<b>100 258</b>
<b>D</b>	<b>100 262</b>
<b>E</b>	<b>100 584</b>
<b>F</b>	<b>100 266</b>

### NON COMPATIBLE / NOT COMPATIBLE AVEC GAMME XL / WITH XL RANGE



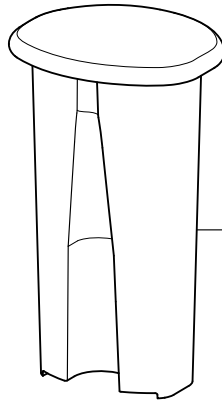
### KIT CENTRIFUGEUSE / JUICE EXTRACTOR KIT

### GAMME STANDARD / STANDARD RANGE GAMME XL / XL RANGE

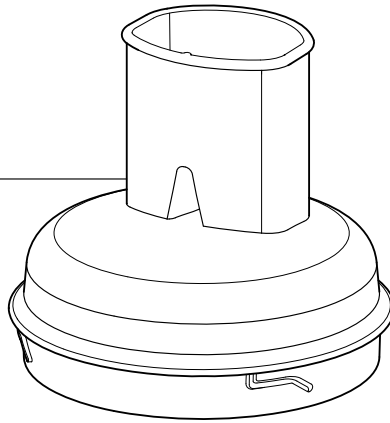


### KIT VITAMINE / VITAMIN KIT

Index	Pièce / Part	Désignation	Description
1	<b>17 361</b>	KIT CENTRIFUGEUSE	JUICE EXTRACTOR KIT
2	<b>100 493</b>	POUSOIR	PUSHER
3	<b>100 492</b>	TUBE DE CENTRI	JUICE EXTRACTOR TUBE
4	<b>100 359</b>	PANIER CENTRI	JUICE EXTRACTOR BASKET
5	<b>17 652</b>	KIT VITAMINE	VITAMIN KIT
6	<b>104 468</b>	POUSOIR	PUSHER
7	<b>107 725</b>	ENTONNOIR	FUNNEL
8	<b>105 593</b>	COUVERCLE	LID
9	<b>101 057</b>	OUTIL PRESOIR	PRESS TOOL
10	<b>107 717</b>	PANIER CENTRI + COLLERETTE	JUICE EXTRACTOR BASKET
11	<b>107 643</b>	COLLERETTE	COLAR



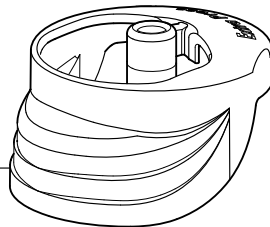
**1**



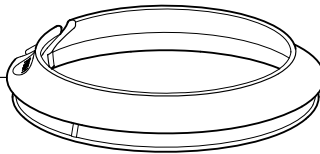
**2**



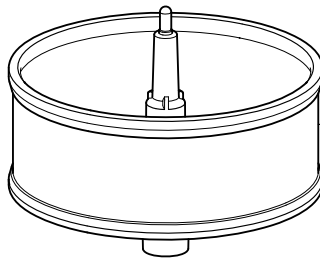
**6**



**3**



**4**



**5**

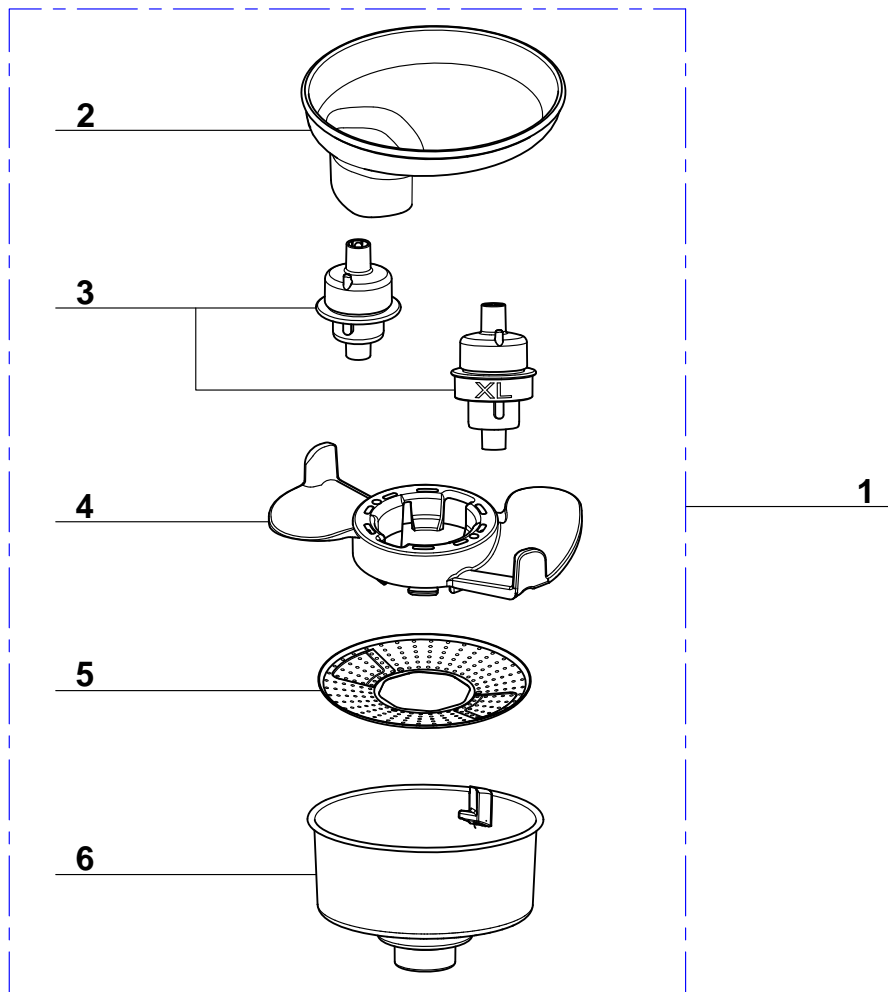
**CUISINE SYSTEME  
5200 / 5200 XL****EXTRA PRESS XL**

<i>Index</i>	<i>Pièce / Part</i>	<i>Désignation</i>	<i>Description</i>
1	<b>101 583S</b>	POUSSOIR	PUSHER
2	<b>101 574S</b>	COUVERCLE	LID
3	<b>101 477S</b>	OUTIL PRESSEUR	PRESS TOOL
4	<b>107 643</b>	COLLERETTE DEMONTABLE	REMOVABLE COLAR
5	<b>101 493S</b>	FILTRE JUS	JUICE RXTRACTOR BASKET
6	<b>100 098S</b>	SPATULE	SPATULA
	<b>403 706</b>	QUADRI	GIFTBOX
	<b>460 960</b>	MODE D'EMPLOI	MANUAL USER
	<b>403 529</b>	STYRENE	POLYFOAM



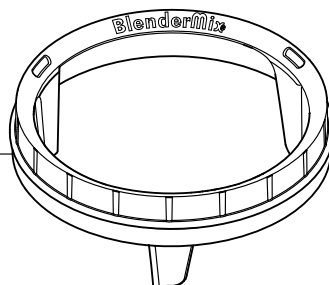
# CUISINE SYSTEME 5200 / 5200 XL

Index	Pièce / Part	Désignation	Description
1	<b>17040</b>	COFFRET SAVEUR D'AUTREFOIS	THE MASH AND PUREE KIT
2	<b>106 941</b>	ENTONNOIR	FUNNEL
4	<b>106 944</b>	PALE	BLADE
5	<b>106 943</b>	GRILLE	GRID
6	<b>106 942</b>	CUVE	BOWL
3 CORPS / BODY			<b>GAMME STANDARD STANDARD RANGE</b>
			<b>GAMME DÔME / XL XL / DÔME RANGE</b>
			<b>106 945</b>
			<b>106 946</b>



Index	Pièce / Part	Désignation	Description
6	<b>17 452</b>	BLENDERMIX	BLENDERMIX

6



# CUISINE SYSTEME 5200 / 5200 XL

## ACCESSOIRES COUPE CUBES / BATONNETS

Index	Pièce / Part	Désignation	Description
1	<b>107 247</b>	PEIGNE COUPE CUBE	COMB CUT CUBE
2	<b>107 241</b>	PETIT POUSSOIR COUPE CUBE	SMALL PUSHER
3	<b>107 240</b>	GROS POUSSOIR COUPE CUBE	LARGE PUSHER
4	<b>107 246</b>	GRILLE 10x10 COUPE CUBE	GRID 10x10
5	<b>17 473</b>	DISQUE EMINCEUR 10mm	SLINCING DISC 10mm

**UNIQUEMENT POUR GAMME XL  
ONLY FOR XL RANGE**

