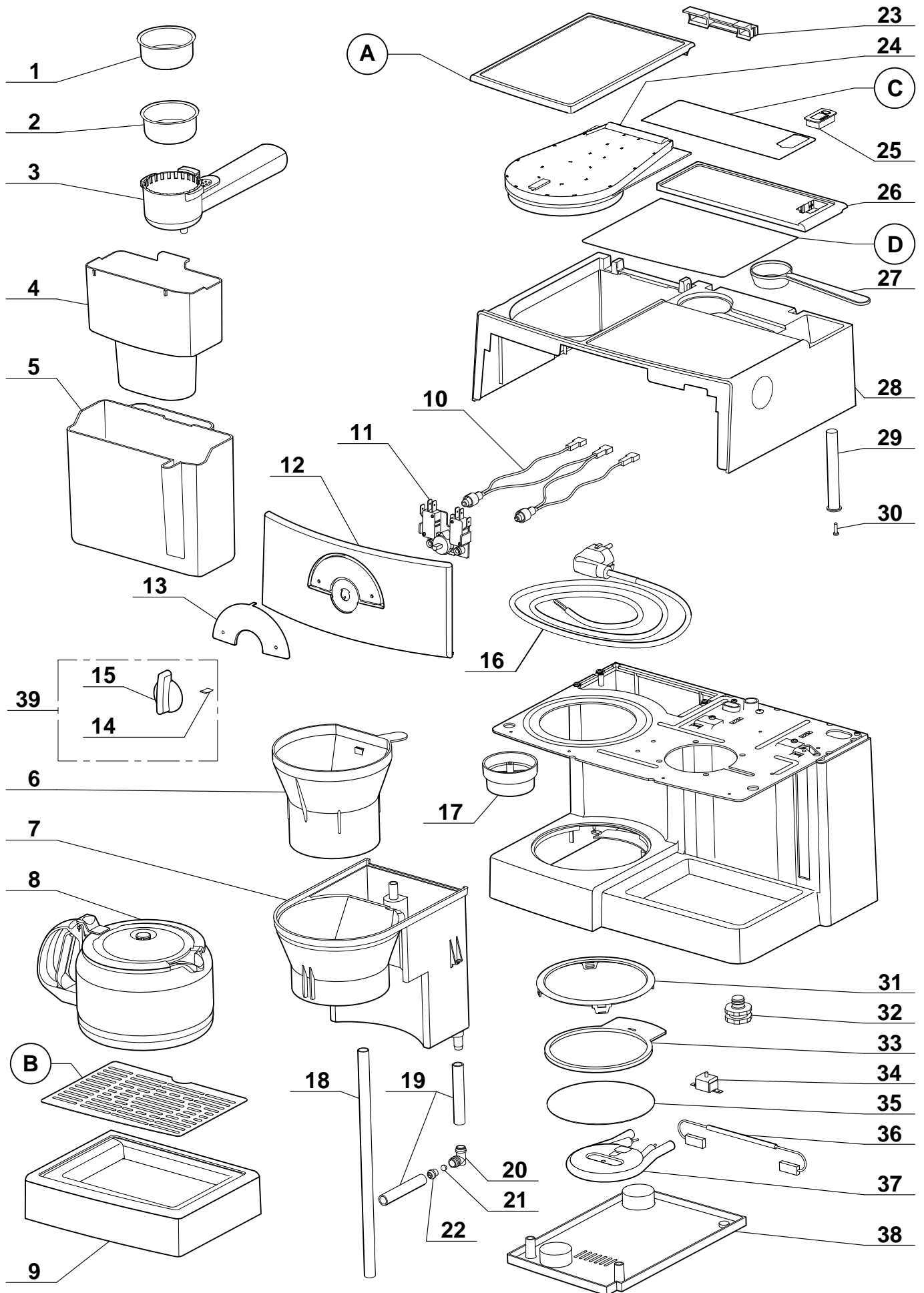


L'EXPRESSO FILTRE MANUEL

11410



L'EXPRESSO FILTRE MANUEL

11410

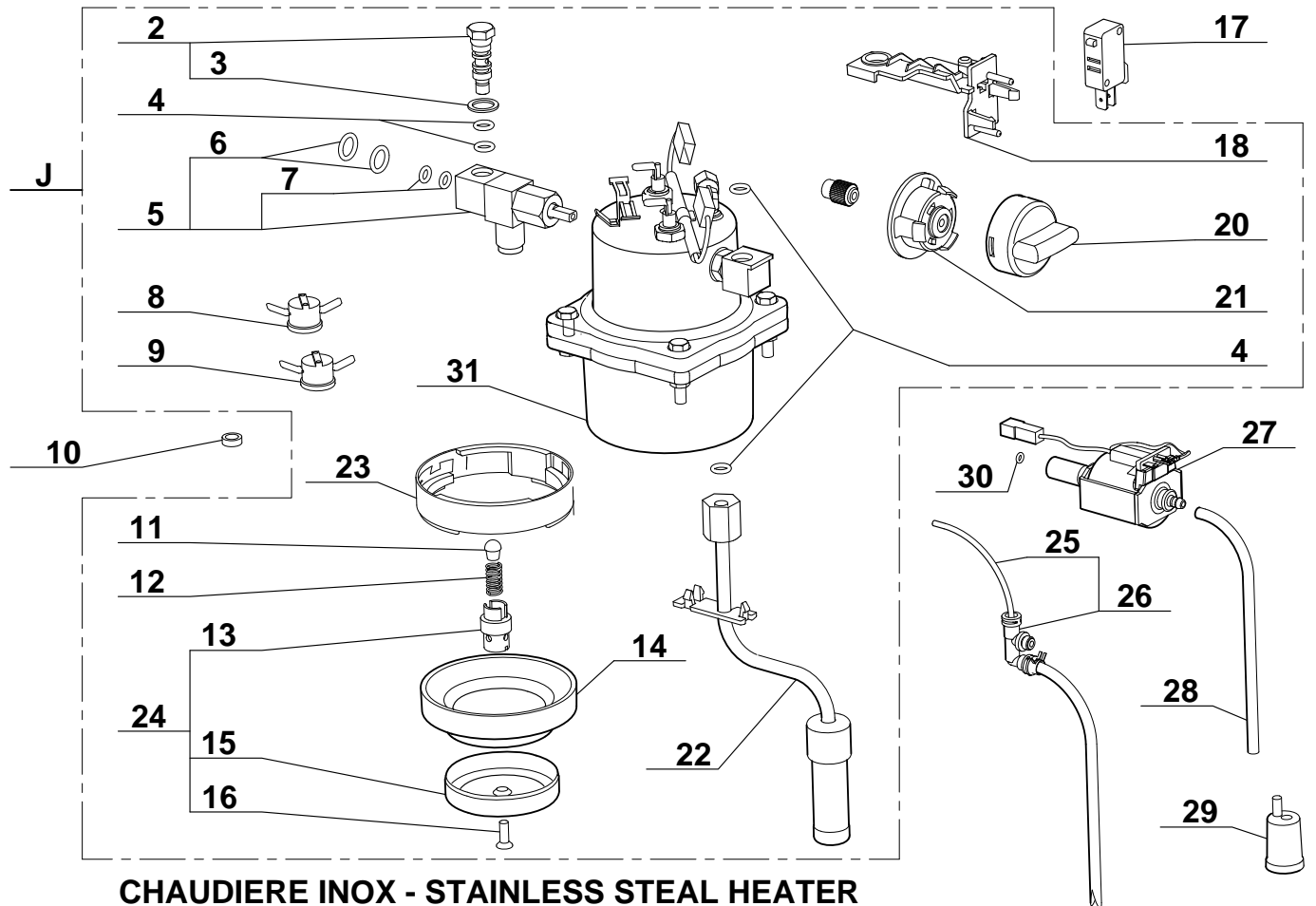
<i>Index</i>	<i>Pièce / Part</i>	<i>Désignation</i>	<i>Description</i>
1	504 814	FILTRE 1 TASSE	FILTER 1 CUP
2	504 815	FILTRE 2 TASSES	FILTER 2 CUPS
3	502 241	PORTE FILTRE	SUPPORT FILTER
4	504 807	RÉSERVOIR BRITA	BRITA WATER TANK
5	504 322	RÉSERVOIR	WATER TANK
6	503 032	SUPPORT FILTRE	FILTER SUPPORT
7	503 033	RÉSERVOIR FILTRE	FILTER WATER TANK
8	503 034	VERSEUSE	JUG
9	503 037	BAC COLLECTEUR	COLLECTING TRAY
10	504 813	LED	LED
11	504 903	COMMUTATEUR	COMMUTATOR
12	504 904	FACADE	FRONT PANEL
13	504 905	TOLE DE FACADE	FRONT PANEL PLATE
14	504 809	RESSORT	SPRING
15	504 810	BOUTON	KNOB
16	504 661	CORDON D'ALIMENTATION	POWER CORDE
17	502 258	TASSEUR	TAMPER
18	503 468	TUBE SILICONE 27x8	SILICONE TUBE 27x8
19	503 050	TUBE SILICONE	SILICONE TUBE
20	503 053	COUDE	ANGLE PIECE
21	503 052	BILLE VALVE ANTI RETOUR	BALL FOR NO RETURN VALVE
22	503 051	VALVE	VALVE
23	503 030	DIFFUSEUR DE VAPEUR	STEAM DIFFUSEUR
24	503 031	DOUCHETTE	JUG COVER
25	504 324	MEMO BRITA	BRITA MEMORY
26	504 859	COUVERCLE	LID
27	502 243	CUILLÈRE	SPOON
28	503 840	CAPOT	TOP CASE
29	502 257	ENTRETOISE	BRACE
30	502 249	VIS DE FIXATION	FIXING SCREW
31	503 045	ANNEAU MÉTAL	METAL RING
32	101 939	PIED	FOOT
33	503 046	FIXATION PLATEAU	FIXING PLATE
34	503 054	THERMOSTAT CÉRAMIQUE 150°C	THERMOSTAT 150°C
35	503 047	PLATEAU VERSEUSE	JUG PLATE
36	503 226	THERMO FUSIBLE RÉSISTANCE FILTRE	THERMO FUSE FILTER RESISTANCE
37	503 055	RÉSISTANCE	FILTER HEATER
38	503 048	SOCLE	BASE
39	500 528	BOUTON EXPRESSO + RESSORT	KNOB + SPRING
	505 459	FILTRE 2 TASSES	FILTER 2 CUPS
	505 458	FILTRE 1 TASSE	FILTER 1 CUP
	400 028	PORTE FILTRE + 2 FILTRES	FILTER SUPPORT + 2 FILTERS

<i>Index</i>	<i>Désignation</i>	<i>Description</i>
A	COUVERCLE DE FILTRE	FILTER LID
B	GRILLE	GRID
C	PLAQUE COUVERCLE	LID PLATE
D	PLAQUE SUPÉRIEUR	TOP PLATE

Machine	A	B	C	D
11 410	503 834	503 036	504 860	504 898

L'EXPRESSO FILTRE MANUEL

11410



CHAUDIERE INOX - STAINLESS STEEL HEATER

Index	Pièce / Part	Désignation	Description
J	504 834	CHAUDIERE INOX	STAINLESS STEEL HEATER
2	503 766	VIS TUBE	SCREW TUBE
3	503 767	JOINT 14 x 9	SEAL 14 x 9
4	503 768	JOINT TORIQUE 5,7 x 1,9	O-RING 5,7 x 1,9
5	503 772	ROBINET VAPEUR	STEAM TAP
6	503 770	JOINT TORIQUE 9 x 2	O-RING 9 x 2
7	503 771	JOINT TORIQUE 5,28 x 1,78	O-RING 5,28 x 1,78
8	503 764	THERMOSTAT 95°C	THERMOSTAT 95°C
9	502 218	THERMOSTAT 130°C	THERMOSTAT 130°C
10	503 779	RONDELLE PLASTIQUE	PLASTIQUE WASHER
11	502 226	BOUTON SOUPAPE	VALVE
12	502 225	RESSORT SOUPAPE	VALVE SPRING
13	504 803	SUPPORT SOUPAPE	VALVE SUPPORT
14	502 227	JOINT PORTE FILTRE	HEATER SEAL
15	504 660	PASSOIR	STRAINER
16	504 659	VIS DE FIXATION	SCREW
17	503 776	MICRO SWITCH	MICRO SWITCH
18	503 769	SUPPORT SWITCH	SWITCH SUPPORT
20	503 762	BOUTON VAPEUR	STEAM KNOB
21	503 773	CAME ROBINET	TAP CAM
22	504 832	BUSE	STEAM TUBE
23	505 028	RAMPE	SADDLE
24	9 115	SUPPORT SOUPAPE + PASSOIR + VIS	VALVE SUPPORT + STRAINER + SCREW
25	505 688	TUYAU + OLIVE + ECROU	TUBE + OLIVE + SCREW
26	504 906	ANTI GOUTTE	ANTI DROP
27	504 828	POMPE 19 BAR	PUMP
28	502 204	TUYAU 5/8	HOSE 5/8
29	504 830	JOINT POMPE	O-RING OF PUMP
30	502 213	FILTRE	FILTER
31	502 221	SUPPORT PORTE-FILTRE	FILTER-HOLDER SUPPORT