

Le DUO XL

FRANCE :

18 011 F : Blanc
18 013 F : Rouge
18 014 F : Jaune citron
18 015 F : Vert kiwi
18 016 F : Bleu menthe poivrée
18 018 F : Chrome Mat / Anthracite
18 020 F : Blanc
18 025 F : Chrome Mat / Anthracite
18 026 F : Blanc

BELGIQUE :

18 011 B : White
18 013 B : Red
18 014 B : Lemon yellow
18 015 B : Kiwi Green
18 016 B : Mint Blue
18 018 B : Satin Steel / Charcoal
18 020 B : White
18 026 B : White

SCANDINAVIE :

18 011 SK : White
18 013 SK : Red
18 014 SK : Lemon Yellow
18 015 SK : Kiwi Green
18 016 SK : Mint Blue
18 018 SK : Satin Steel / Charcoal
18 020 SK : White
18 026 SK : White

ISRAEL :

18 009 IL : Dark Blue
18 010 IL : Black
18 011 IL : White
18 012 IL : Ivory
18 013 IL : Red
18 014 IL : Lemon Yellow
18 015 IL : Kiwi Green
18 016 IL : Mint Blue
18 026 IL : White
18 027 IL : Black
18 028 IL : Red
18 029 IL : Ivory

ESPAGNE :

18 011 ES : White
18 018 ES : Satin Steel / Charcoal

SUISSE :

18 011 CH : White
18 013 CH : Red
18 018 CH : Satin Steel / Charcoal
18 020 CH : White

TURQUIE :

18 013 TU : Red
18 023 TU : Red

UK :

14 250 UK : White
14 251 UK : Cream
14 252 UK : Red
14 261 UK : Satin Steel / Charcoal
18 020 UK : White

HOLLANDE :

18 011 NL : White
18 018 NL : Satin Steel / Charcoal
18 020 NL : White

AUSTRALIE :

18 011 AU : White

ALLEMAGNE :

18 011 DE : White
18 013 DE : Red
18 014 DE : Lemon Yellow
18 015 DE : Kiwi Green
18 016 DE : Mint Blue
18 018 DE : Satin Steel / Charcoal

ARABIE SAOUDITE

18 011 SA : White:

LIBAN :

18011 LI : White
18018 LI : Satin Steel / Charcoal
18025 LI : Satin Steel / Black
18026 LI : White

RUSSIE :

18 011 RU : White
18 018 RU : Satin Steel / Charcoal

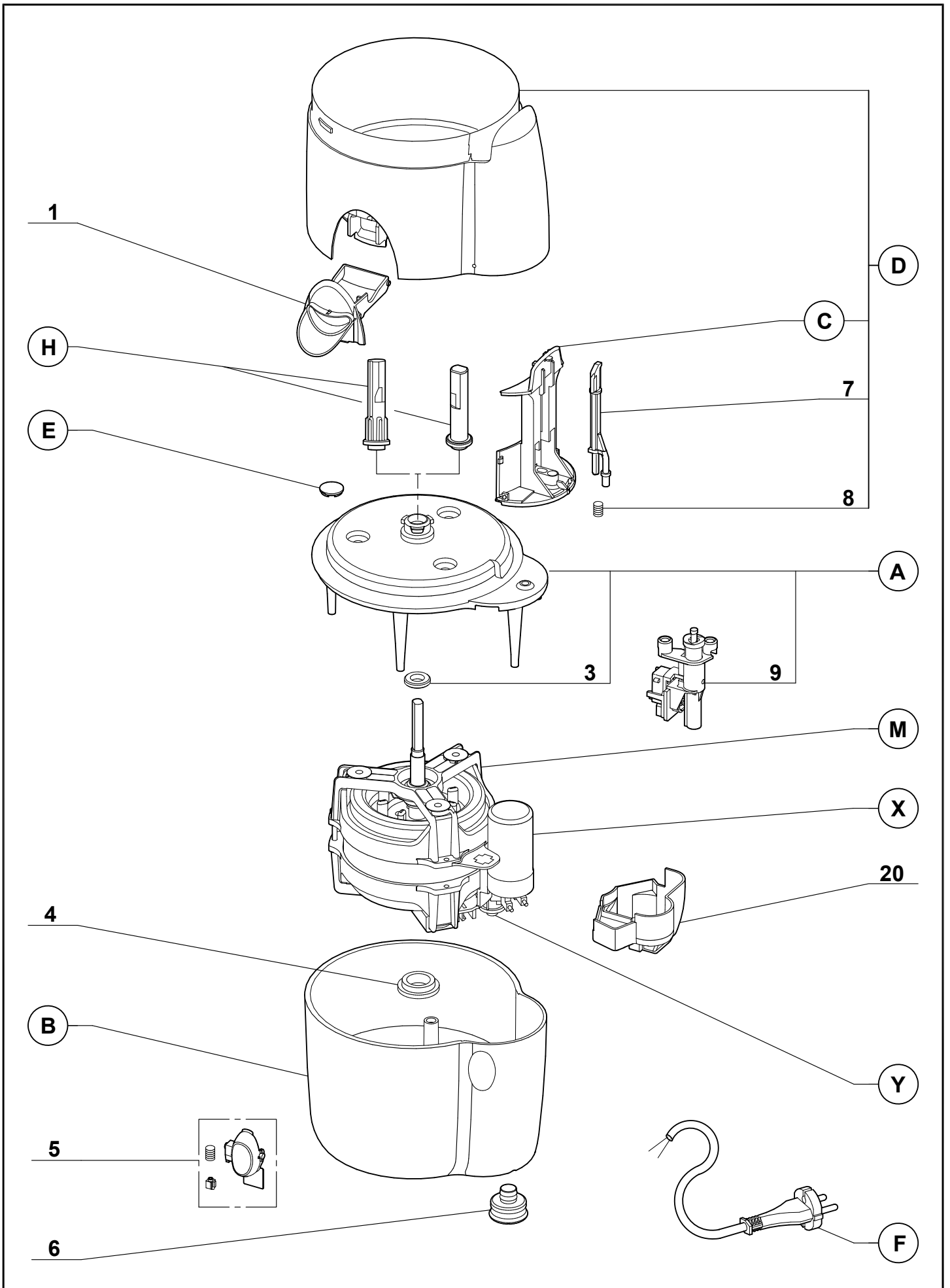
ITALIE :

18 011 IT : White
18 013 IT : Red
18 020 IT : White

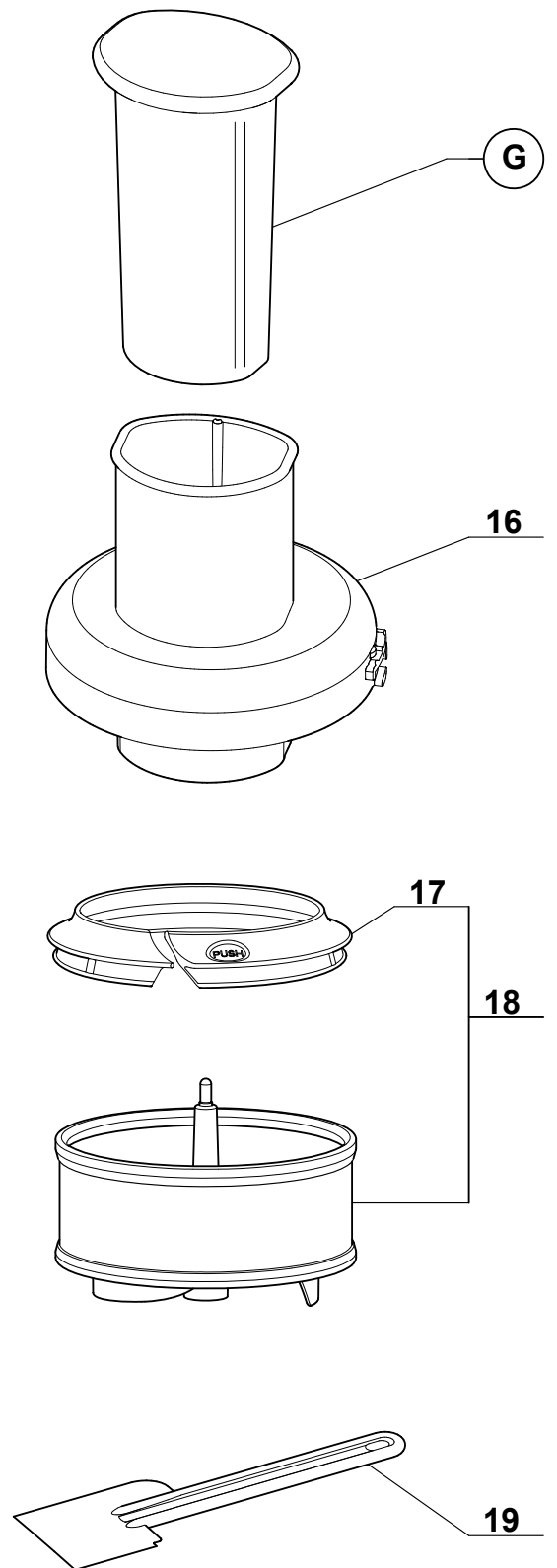
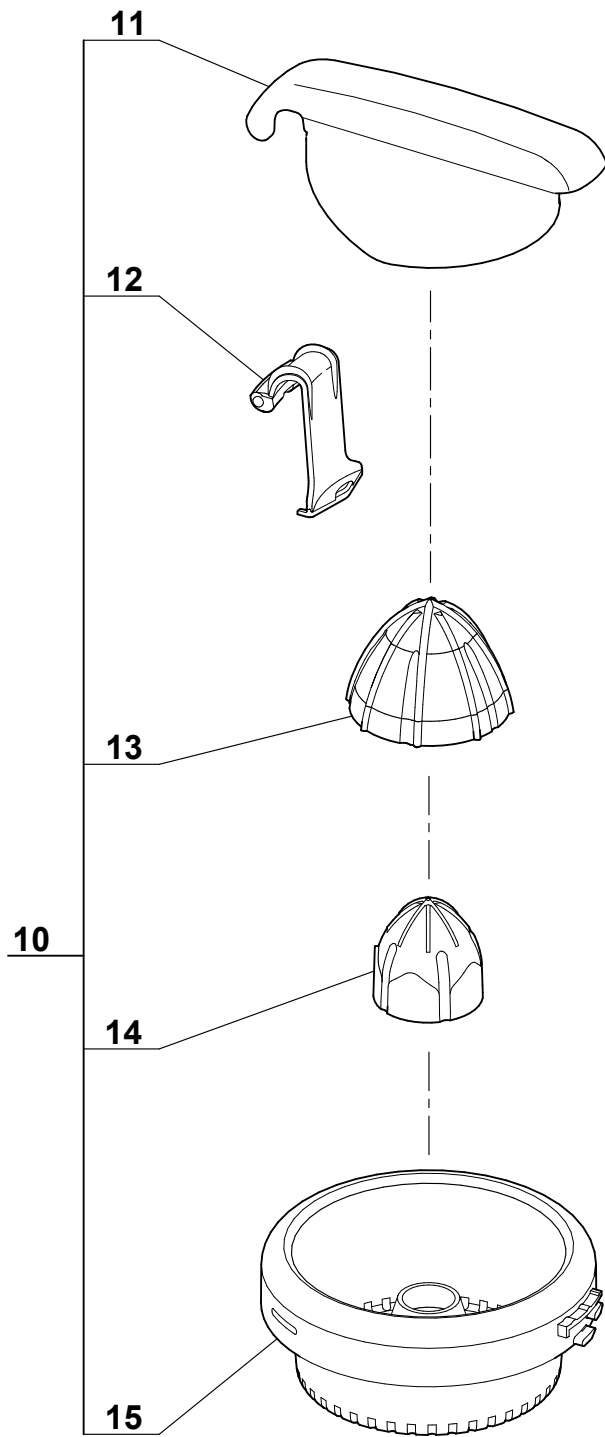
BELGIQUE / HOLLANDE / ITALIE / ALLEMAGNE

18 026 EB : White

Le DUO XL



Le DUO XL



Le DUO XL

Index	Pièce / Part	Désignation	Description
1	103 722	BEC VERSEUR	METAL SPOUT
3	503 646	BAGUE ETANCHEITE	MOTORSHAFT SEAL RING
4	101 509	RONDELLE DE CALAGE	WEDGING WASHER
5	106 293	TOUCHE MARCHE/ARRET	ON/OFF SWITCH
6	101 939	PIEDS NOIRS	BLACK FEET
7	107 468	TIGE DE SECURITE	SAFETY PIN
8	106 634	RESSORT	SPRING
9	106 182	MINIRUPTEUR	MICROSWITCH
10	100 597	PRESSE AGRUME	CITRUS PRESS
11	100 259	BRAS	ANTI-SPLASH
12	100 277	ATTACHE BRAS	ANTI-SPLASH CLIP
13	100 258	GRAND CONE	LARGE CONE
14	100 663	PETIT CONE	SMALL CONE
15	100 273	PANIER ANTHRACITE	ANTHRACITE BASKET
16	17 432	COUVERCLE DUO	DUO LID
17	107 663	COLLERETTE DEMONTAGE	REMOVABLE COLAR
18	100 416	PANIER DE CENTRI	JUICE EXTRACTOR BASKET
19	100 098	SPATULE	SPATULE
20	106 184	CACHE CONDENSATEUR	HIDE CONDENSATOR

Index	Désignation	Description
A	SUPPORT MOTEUR	MOTOR SUPPORT
B	SOCLE	BASE
C	BOUCHON DE TIGE	SAFETY PIN LID
D	ENSEMBLE CUVE	BOWL ASSEMBLY
E	CACHE VIS	SCREW PROTECTOR
F	CABLE D'ALIMENTATION	POWER CORD
G	POUSSOIR DUO XL	DUO + PUSHER
H	FOURREAU	MOTORSHAFT SLEEVE
M	MOTEUR	MOTOR
X	CONDENSATEUR	CONDENSATOR
Y	RELAIS	RELAY

Anthracite-Charcoal	G
	106 163

Machine	Voltage	A	B	C	D	E	F	H	M	X	Y
FRANCE											
18 011 F	220-240/50	106 457	100 761	104 457	17 203	101 508	504 616	102 118	3 159	603 614	500 256
18 013 F	230-50	106 493	106 538	105 843	17 213	117 825	504 616	102 118	3 159	603 614	500 256
18 014 F	220-240/50	106 722	106 720	106 723	17 217	106 546	504 616	102 118	3 159	603 614	500 256
18 015 F	220-240/50	106 730	106 728	106 726	17 224	106 708	504 616	102 118	3 159	603 614	500 256
18 016 F	220-240/50	106 737	106 735	106 733	17 236	106 716	504 616	102 118	3 159	603 614	500 256
18 018 F	220-240/50	106 180	106 424	104 600	17 319	102 696	504 583	102 118	3 159	603 614	500 256
18 020 F	230/50	106 457	100 761	104 457	17 203	101 508	504 616	102 118	3 159	603 614	500 256
18 025 F	230/50	106 180	106 424	104 600	17 319	102 696	504 583	102 118	3 159	603 614	500 256
18 026 F	230/50	106 457	100 761	104 457	17 203	101 508	504 582	100 408	3 159	603 614	500 256

Le DUO XL

Machine	Voltage	A	B	C	D	E	F	H	M	X	Y
BELGIQUE											
18 011 B	220-240/50	106 457	100 761	104 457	17 203	101 508	504 616	102 118	3 159	603 614	500 256
18 013 B	220-240/50	106 493	106 538	105 843	17 213	117 825	504 616	102 118	3 159	603 614	500 256
18 014 B	220-240/50	106 722	106 720	106 723	17 217	106 546	504 616	102 118	3 159	603 614	500 256
18 015 B	220-240/50	106 730	106 728	106 726	17 224	106 708	504 616	102 118	3 159	603 614	500 256
18 016 B	220-240/50	106 737	106 735	106 733	17 236	106 716	504 616	102 118	3 159	603 614	500 256
18 018 B	220-240/50	106 180	106 424	104 600	17 319	102 696	504 583	102 118	3 159	603 614	500 256
18 020 B	230/50	106 457	100 761	104 457	17 203	101 508	504 582	102 118	3 159	603 614	500 256
18 026 B	230/50	106 457	100 761	104 457	17 203	101 508	504 582	100 408	3 159	603 614	500 256
SCANDINAVIE											
18 011 SK	220-240/50	106 457	100 761	104 457	17 203	101 508	504 616	102 118	3 159	603 614	500 256
18 013 SK	230/50	106 493	106 538	105 843	17 213	117 825	504 616	102 118	3 159	603 614	500 256
18 014 SK	220-240/50	106 722	106 720	106 723	17 217	106 546	504 616	102 118	3 159	603 614	500 256
18 015 SK	220-240/50	106 730	106 728	106 726	17 224	106 708	504 616	102 118	3 159	603 614	500 256
18 016 SK	220-240/50	106 737	106 735	106 733	17 236	106 716	504 616	102 118	3 159	603 614	500 256
18 018 SK	220-240/50	106 180	106 424	104 600	17 319	102 696	504 583	102 118	3 159	603 614	500 256
18 020 SK	230/50	106 457	100 761	104 457	17 203	101 508	504 582	102 118	3 159	603 614	500 256
18 026 SK	230/50	106 457	100 761	104 457	17 203	101 508	504 582	100 408	3 159	603 614	500 256
ISRAEL											
18 009 IL	230/50	107 194	107 279	107 189	17 474	107 187	504 646	102 118	3 159	603 614	500 256
18 010 IL	230/50	106 862	107 277	104 604	17 445	117 529	504 646	102 118	3 159	603 614	500 256
18 011 IL	220-240/50	106 457	100 761	104 457	17 203	101 508	504 646	102 118	3 159	603 614	500 256
18 012 IL	230/50	106 959	107 209	106 955	17 439	106 960	504 646	102 118	3 159	603 614	500 256
18 013 IL	220-240/50	106 493	106 538	105 843	17 213	117 825	504 646	102 118	3 159	603 614	500 256
18 014 IL	220-240/50	106 722	106 720	106 723	17 217	106 546	504 646	102 118	3 159	603 614	500 256
18 015 IL	220-240/50	106 730	106 728	106 726	17 224	106 708	504 646	102 118	3 159	603 614	500 256
18 016 IL	220-240/50	106 737	106 735	106 733	17 236	106 716	504 646	102 118	3 159	603 614	500 256
18 026 IL	230/50	106 457	100 761	104 457	17 203	101 508	504 646	100 408	3 159	603 614	500 256
18 027 IL	230/50	106 862	107 277	104 604	17 445	117 529	504 646	100 408	3 159	603 614	500 256
18 028 IL	230/50	106 493	106 538	105 843	17 213	117 825	504 646	100 408	3 159	603 614	500 256
18 029 IL	230/50	106 959	107 209	106 955	17 439	106 960	504 646	100 408	3 159	603 614	500 256
ESPAGNE											
18 011 ES	230/50	106 457	100 761	104 457	17 203	101 508	504 616	102 118	3 159	603 614	500 256
18 018 ES	220-240/50	106 180	106 424	104 600	17 319	102 696	504 583	102 118	3 159	603 614	500 256
SUISSE											
18 011 CH	230/50	106 457	100 761	104 457	17 203	101 508	504 644	102 118	3 159	603 614	500 256
18 013 CH	230-50	106 493	106 538	105 843	17 213	117 825	504 644	102 118	3 159	603 614	500 256
18 018 CH	230-50	106 180	106 424	104 600	17 319	102 696	504 583	102 118	3 159	603 614	500 256
18 020 CH	230/50	106 457	100 761	104 457	17 203	101 508	504 644	102 118	3 159	603 614	500 256

Le DUO XL

Machine	Voltage	A	B	C	D	E	F	H	M	X	Y
TURQUIE											
18 013 TU	230/50	106 493	106 538	105 843	17 213	117 825	504 616	102 118	3 159	603 614	500 256
18 023 TU	230/50	106 493	106 538	105 843	17 213	117 825	504 616	102 118	3 159	603 614	500 256
UK											
14 250 UK	220-240/50	106 457	100 761	104 457	17 203	101 508	504 584	102 118	3 159	603 614	500 256
14 251 UK	220-240/50	106 959	107 209	106 955	17 439	106 960	504 609	102 118	3 159	603 614	500 256
14 252 UK	220-240/50	106 493	106 538	105 843	17 213	117 825	504 609	102 118	3 159	603 614	500 256
14 261 UK	220-240/50	106 180	106 424	104 600	17 319	102 696	504 585	102 118	3 159	603 614	500 256
18 020 UK	230/50	106 457	100 761	104 457	17 203	101 508	504 584	100 408	3 159	603 614	500 256
HOLLANDE											
18 011 NL	220-240/50	106 457	100 761	104 457	17 203	101 508	504 616	102 118	3 159	603 614	500 256
18 018 NL	220-240/50	106 180	106 424	104 600	17 319	102 696	504 583	102 118	3 159	603 614	500 256
18 020 NL	230/50	106 457	100 761	104 457	17 203	101 508	504 582	100 408	3 159	603 614	500 256
AUSTRALIE											
18 011 AU	230-50	106 457	100 761	104 457	17 203	101 508	504 642	102 118	3 159	603 614	500 256
ALLEMAGNE											
18 011 DE	220-240/50	106 457	100 761	104 457	17 203	101 508	504 616	102 118	3 159	603 614	500 256
18 013 DE	220-240/50	106 493	106 538	105 843	17 213	117 825	504 616	102 118	3 159	603 614	500 256
18 014 DE	230-50	106 722	106 720	106 723	17 217	106 546	504 616	102 118	3 159	603 614	500 256
18 015 DE	230-50	106 730	106 728	106 726	17 224	106 708	504 616	102 118	3 159	603 614	500 256
18 016 DE	230-50	106 737	106 735	106 733	17 236	106 716	504 616	102 118	3 159	603 614	500 256
18 018 DE	220-240/50	106 180	106 424	104 600	17 319	102 696	504 583	102 118	3 159	603 614	500 256
ARABIE SAOUDITE											
18 011 SA	220-240/50	106 457	100 761	104 457	17 203	101 508	504 584	102 118	3 160	603 614	500 256
LIBAN											
18 011 LI	230/50	106 457	100 761	104 457	17 203	101 508	504 616	102 118	3 159	603 614	500 256
18 018 LI	230/50	106 180	106 424	104 600	17 319	102 696	504 583	102 118	3 159	603 614	500 256
18 025 LI	230/50	106 862	106 424	104 604	17 445	117 529	504 583	100 408	3 159	603 614	500 256
18 026 LI	230/50	106 457	100 761	104 457	17 203	101 508	504 582	100 408	3 159	603 614	500 256
RUSSIE											
18 011 RU	230-240/50	106 457	100 761	104 457	17 203	101 508	504 616	102 118	3 159	603 614	500 256
18 018 RU	230-50	106 180	106 424	104 600	17 319	102 696	504 583	102 118	3 159	603 614	500 256
ITALIE											
18 011 IT	230/50	106 457	100 761	104 457	17 203	101 508	504 616	102 118	3 159	603 614	500 256
18 013 IT	230-50	106 493	106 538	105 843	17 213	117 825	504 616	102 118	3 159	603 614	500 256

Le DUO XL

Machine	Voltage	A	B	C	D	E	F	H	M	X	Y
18 020 IT	230/50	106 457	100 761	104 457	17 203	101 508	504 582	102 118	3 159	603 614	500 256

BELGIQUE / HOLLANDE / ITALIE / ALLEMAGNE

18 026 EB	230/50	106 457	100 761	104 457	17 203	101 508	504 582	100 408	3 159	603 614	500 256
-----------	--------	---------	---------	---------	--------	---------	---------	---------	-------	---------	---------