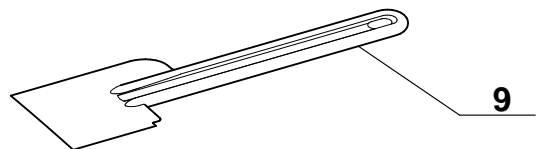
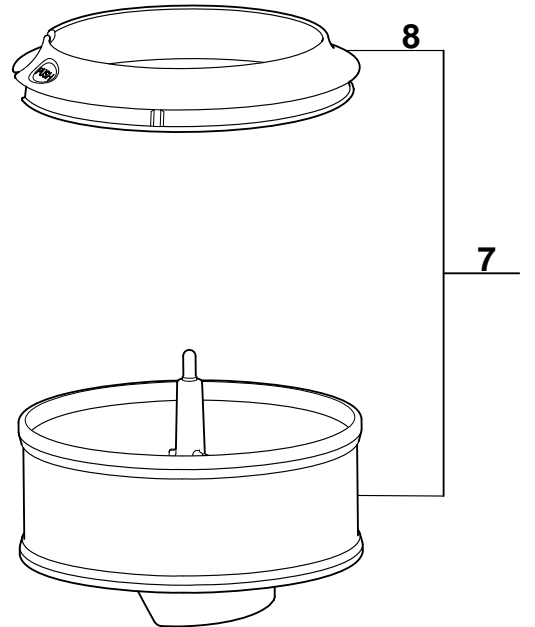
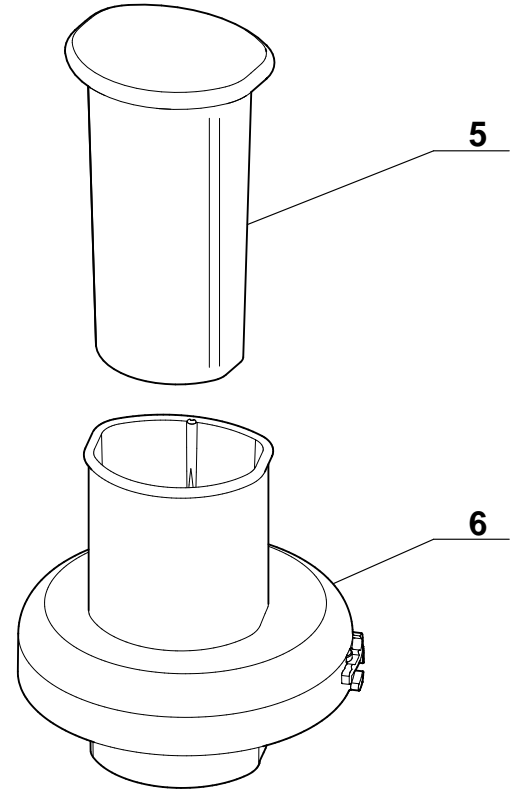
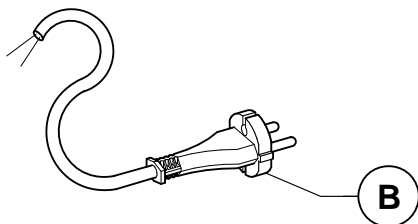
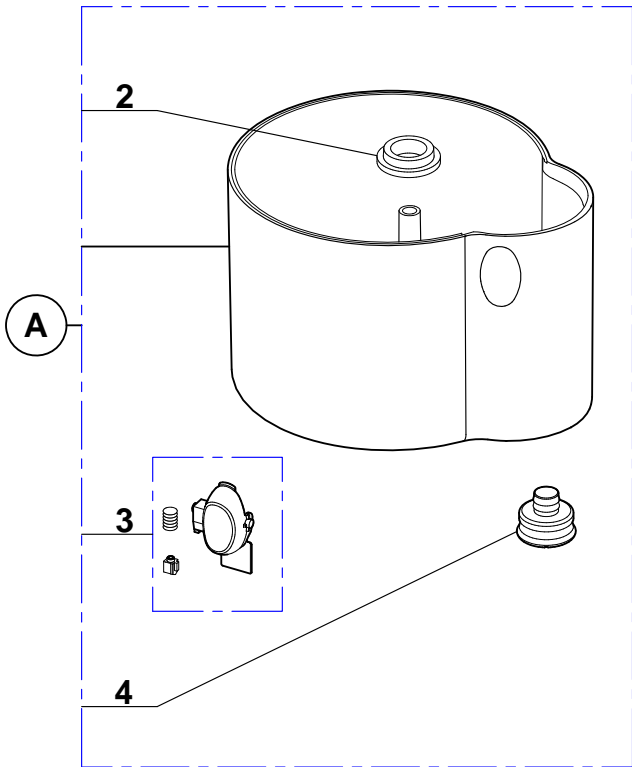
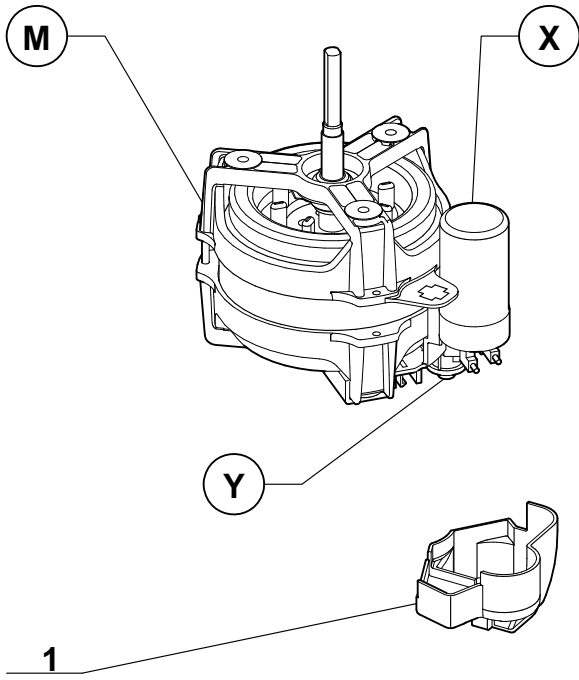


JUICE EXPERT 2

FRANCE

18 080 F : Blanc

JUICE EXPERT 2



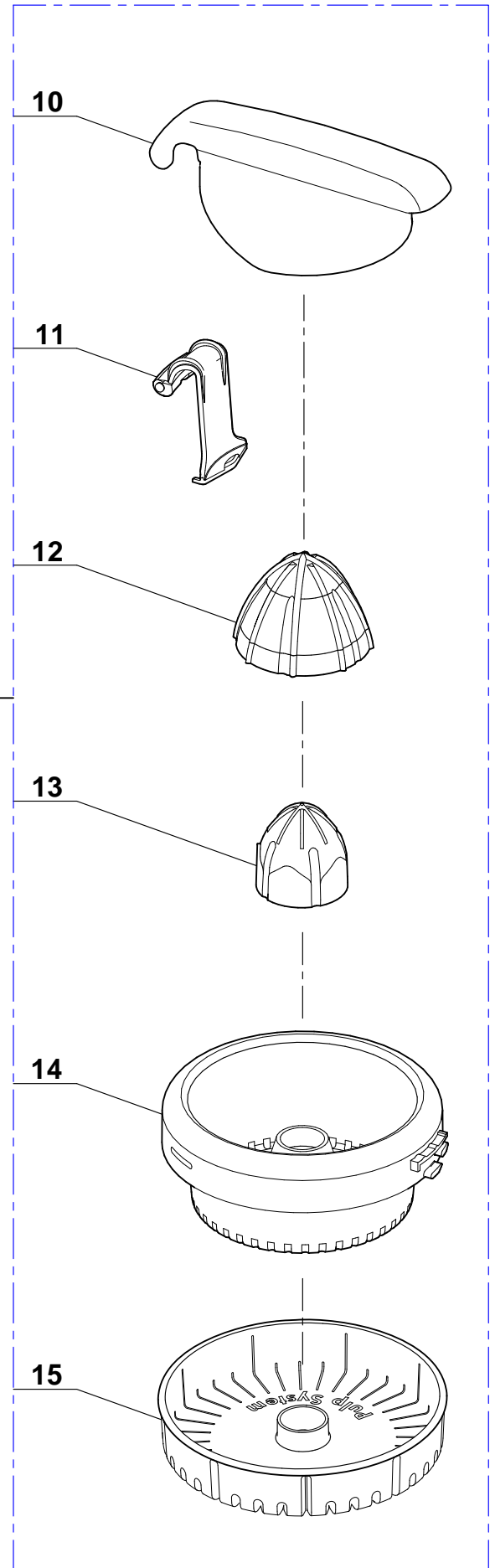
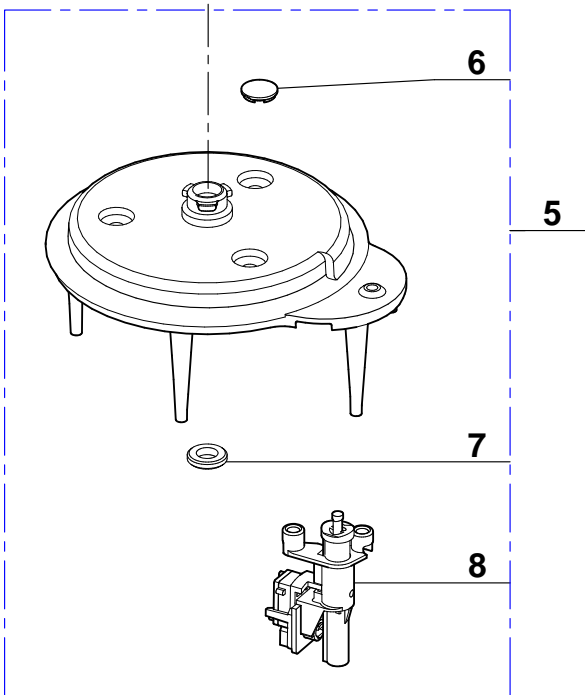
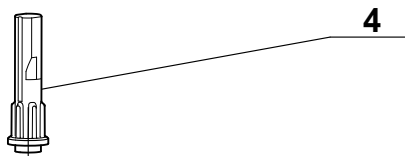
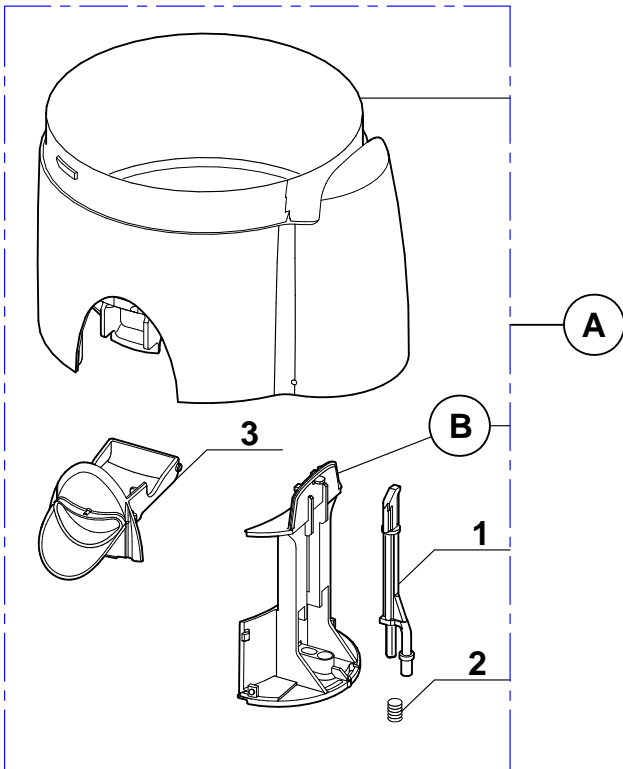
JUICE EXPERT 2

<i>Index</i>	<i>Pièce / Part</i>	<i>Désignation</i>	<i>Description</i>
1	106 184	CACHE CONDENSEUR	HIDE CONDENSATOR
2	101 509	RONDELLE DE CALAGE	WEDGING WASHER
3	101 323S	TOUCHE MARCHE/ARRET	ON/OFF SWITCH
4	101 939	PIEDS NOIRS	BLACK FEET
5	106 163S	POUSSOIR DUO XL	DUO XL PUSHER
6	17 432	COUVERCLE DUO XL	DUO XL LID
7	100 416	PANIER DE CENTRIFUGEUSE	JUICE EXTRATOR BASKET
8	107 663	COLLERETTE DEMONTABLE	ROMOVABLE COLAR
9	100 098S	SPATULE	SPATULE

<i>Index</i>	<i>Désignation</i>	<i>Description</i>
A	SOCLE	BASE
B	CABLE D'ALIMENTATION	POWER CORD
M	MOTEUR	MOTOR
X	CONDENSATEUR	CONDENSATOR
Y	RELAIS	RELAY

Machine	Voltage	A	B	M	X	Y
FRANCE						
18 080 F	230/50	101 787S	504 616	3 159	603 614	500 256



JUICE EXPERT 2



JUICE EXPERT 2

Index	Pièce / Part	Désignation	Description
1	107 468S	TIGE SE SECURITE	SAFETY PIN
2	106 634	RESSORT	SPRING
3	103 722	BEC VERSEUR	METAL SPOUT
4	101 317S	FOURREAU	MOTORSHAFT SLEEVE
5	106 180S	SUPPORT MOTEUR COMPLET	MOTOR SUPPORT COMPLETE
6	102 696	CACHE VIS	SCREW PROTECTOR
7	503 646	BAGUE ETANCHEITE	MOTORSHAFT SEAL RING
8	106 182	MINIRUPTEUR.	MICROSWIYCH
9	101 880S	KIT P-AGRUME/PULP SYSTEM	CITRUS PRESS/PULP SYSTEM
10	100 259S	BRAS	ANTI SPLASH
11	100 262S	ATTACHE BRAS	ANTI SPLASH CLIP
12	100 258S	GRAND CONE	LARGE CONE
13	100 663S	PETIT CONE	SMALL CONE
14	100 273S	PANIER ANTHRACITE	CHARCOAL BASKET
15	17 292	FILTRE PULP SYSTEM	FILTRE PULP SYSTEM

Index	Désignation	Description
A	ENSEMBLE CUVE	BOWL ASSEMBLY
B	BOUCHON DE TIGE	SAFETY PIN LID

Machine	Voltage	 A	B 
FRANCE			
18 080 F	230-50	17 526	104 457