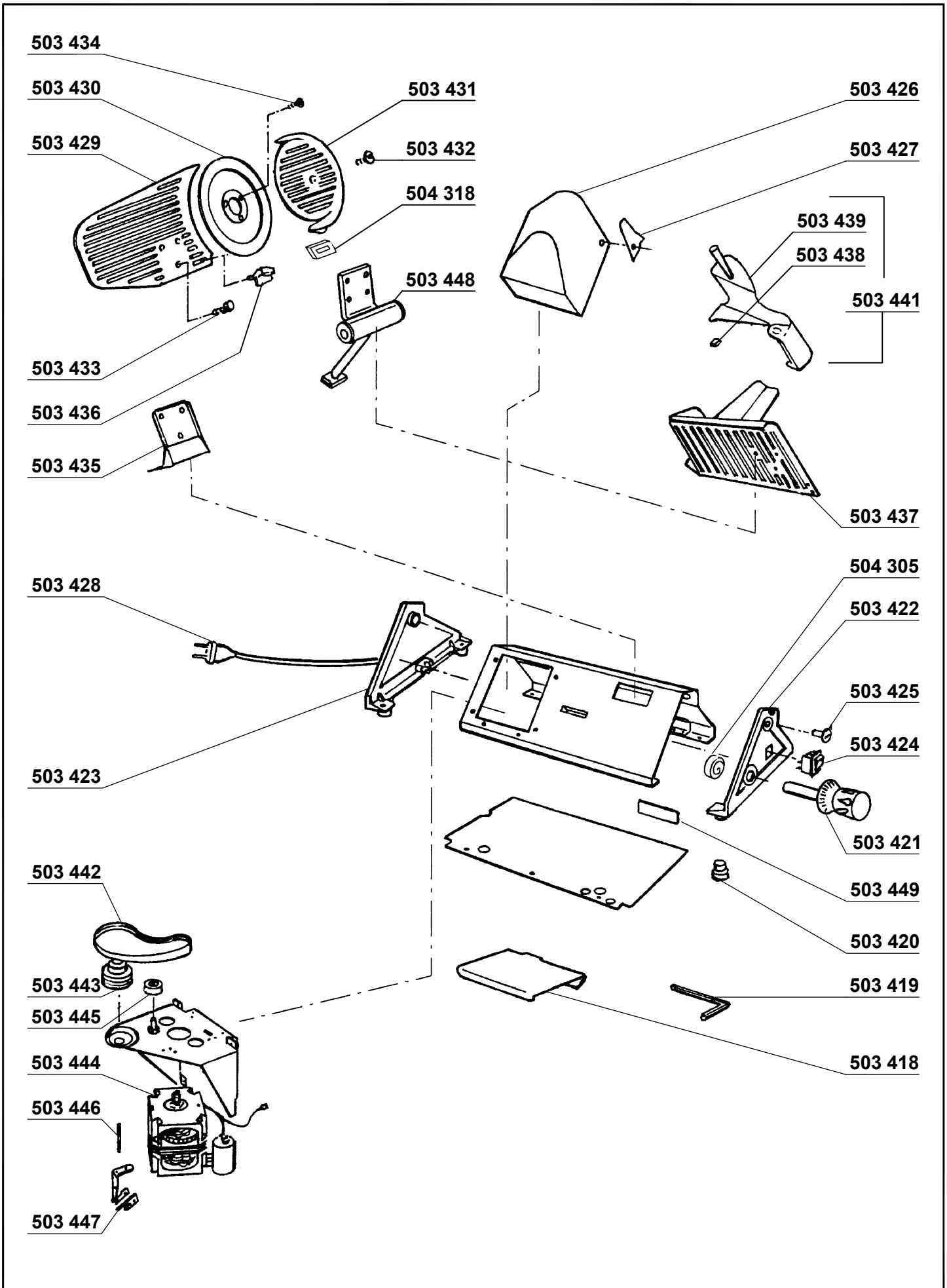


# TRANCHEUR T 220

11 099



<i>Référence</i>	<i>Désignation</i>	<i>Description</i>
503 418	PLATEAU ALIMENT T220	PLATE
503 419	CLE BTR T220	TOOL
503 420	PIEDS x4 T220	FEET x4
503 421	BOUTON DE REGLAGE T220	ADJUSTING KNOB
503 422	FLANC GAUCHE T220	LEFT CAP T220
503 423	FLANC DROIT T220	RIGHT CAP T220
503 424	INTERRUPTEUR T220	SWITCH
503 425	VIS FLANC T220	SCREW
503 426	CAPOT MOTEUR	MOTOR COVER
503 427	RACLEUR	SCRAPER
503 428	CORDON D'ALIMENTATION (PRISE FR)	POWER CORD (FR PLUG)
503 429	PAROI	FRONT PANEL T220
503 430	LAME	BLADE
503 431	PROTEGE LAME	BLADE PROTECTOR
503 432	VIS PROTEGE LAME	SCREW FOR BLADE PROTECTOR
503 433	VIS PAROI	CAP SCREW
503 434	VIS LAME x3	SCREW FOR BLADE
503 435	SUPPORT PAROI	SUPPORT
503 436	RACLEUR PLASTIQUE	PLASTIC SCRAPER
503 437	CHARIOT ALIMENT	FOOD TROLLEY
503 438	DENT PLASTIQUE BRAS	PLASTIC TOOTH
503 439	POIGNEE BRAS	HANDLE
503 441	BRAS COMPLET	COMPLET ARM
503 442	COURROIE	BELT
503 443	POULIE	PULLEY
503 444	MOTEUR	MOTOR
503 445	ROULEMENT	BEARING
503 446	TUBE MINIRUPTEUR	CIRCUIT BREAKER TUBE
503 447	MINIRUPTEUR	CIRCUIT BREAKER
503 448	GUIDE CHARIOT	GUIDE
504 305	SPIRAL DE REGLAGE	ADJUSTING SPIRAL
504 318	CENTRAGE PROTEGE LAME	FOCUS BLADE PROTECTOR