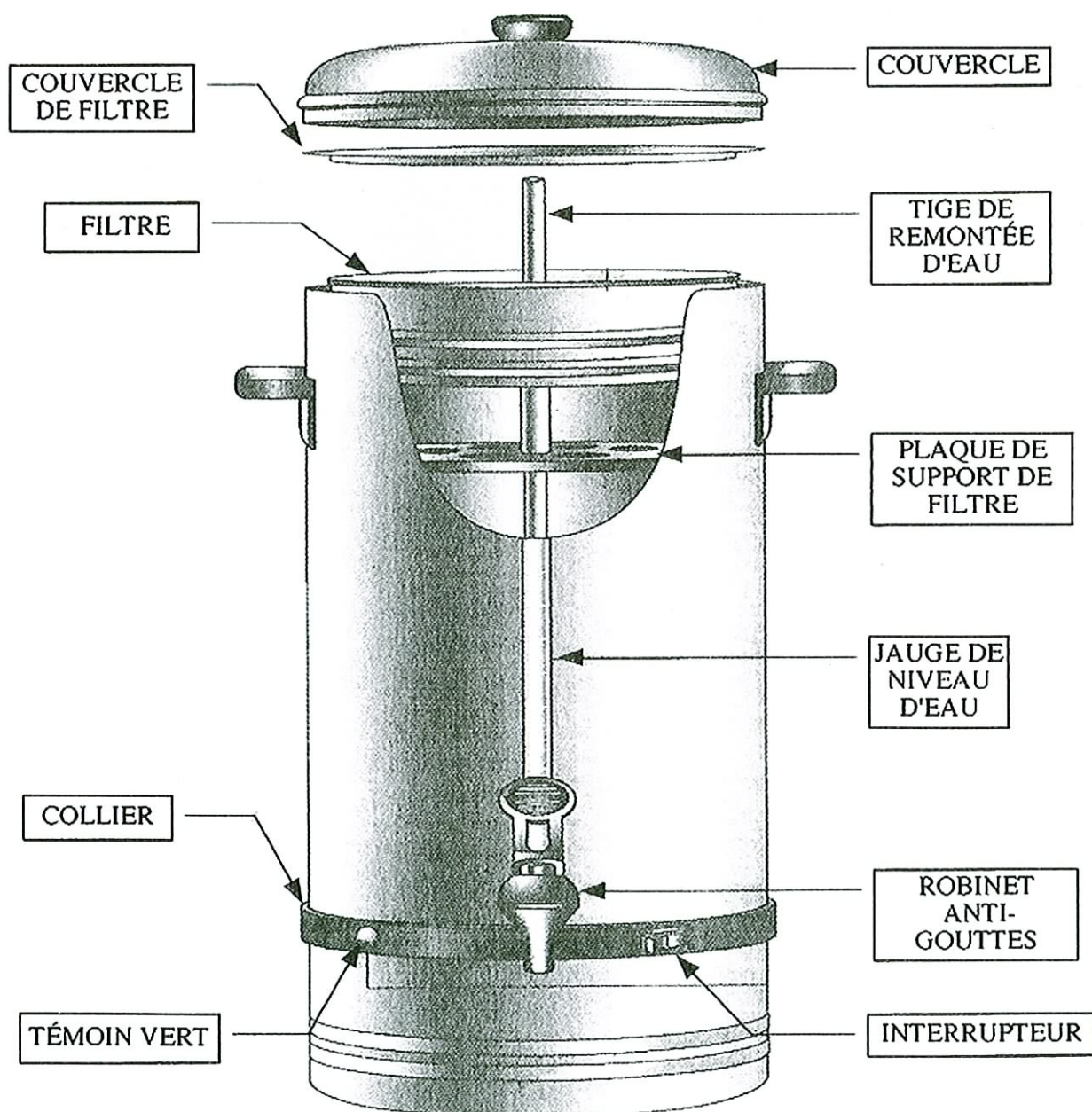


## NOTICE D'UTILISATION DE LA MACHINE A CAFÉ RÉFÉRENCE N5005 - N5010 - N5015

*Merci de lire ce mode d'emploi avant toute utilisation  
afin d'obtenir un fonctionnement correct et en toute sécurité.*

### CARACTERISTIQUES GENERALES

Modèle	Puissance	Capacité	Poids	Hauteur	Diamètre	Quantité Minimum	Production Horaire
N5005	1115 W - 230 V AC 50 HZ	5 litres	3 kg	48 cm	18,5 cm	2,5 litres	10 litres
N5010	1520 W - 230 V AC 50 HZ	10 litres	4,5 kg	53,20 cm	25,7 cm	5 litres	15 litres
N5015	1620 W - 230 V AC 50 HZ	15 litres	5,5 kg	62,50 cm	25,7 cm	7,5 litres	20 litres





### **PRÉCAUTIONS D'EMPLOI :**

La machine à café doit toujours fonctionner avec de l'eau dans sa cuve.  
Elle doit être posée sur un support plat et stable.  
L'appareil ne doit jamais être immergé.  
Il ne faut pas déplacer la cafetière lorsqu'elle est sous tension, pleine et encore chaude.  
L'appareil doit être branché à une prise de terre.  
Toute intervention sur la partie électrique doit être impérativement effectuée par du personnel habilité.

### **INSTALLATION**

Poser l'appareil à une hauteur convenable et sur une surface stable et plat.  
Brancher l'appareil à une prise munie d'une broche de terre 230 V (interrupteur sur 0).  
L'appareil ne doit pas être immergé ou aspergé.  
Pour le modèle 5 litres, placer l'appareil dans son support plastique noir.

### **UTILISATION**

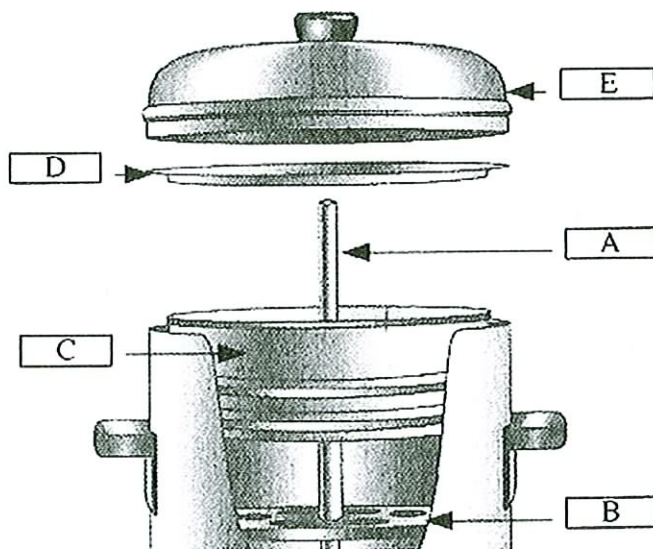
Avant la première utilisation, effectuer un nettoyage du filtre, de son couvercle, de la tige de remontée d'eau et de la cuve à l'aide d'un détergent classique non abrasif.

Nous préconisons l'utilisation d'un café grosse mouture dosé à 40/50 g par litre.

Ne pas utiliser de café expresso sans filtre papier.

La production minimale correspond à la moitié de la capacité totale de la cafetière (voir tableau page 1).

- 1) Remplir la cuve avec de l'eau froide.
- 2) Installer dans la cuve, la tige de remontée d'eau (A) ainsi que la plaque de support de filtre (B), les rebords extérieurs orientés vers le bas.
- 3) Remplir le filtre (C) de la quantité de café souhaitée et refermer celui-ci à l'aide de son couvercle (D).
- 4) Installer le filtre complet dans la cuve.
- 5) Refermer la cafetière à l'aide de son couvercle (E).
- 6) Appuyer sur l'interrupteur marche/arrêt (position I).



Lorsque le café est prêt, le témoin vert s'allume et indique alors que le café est maintenu chaud.

Quand il ne reste que 3 tasses ou que la jauge est proche de zéro, il faut éteindre l'appareil et le débrancher.



### **Attention :**

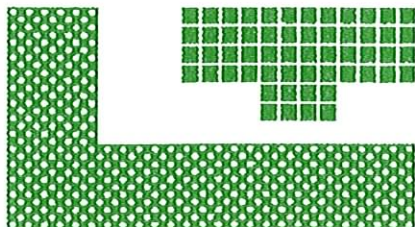
**Ne jamais toucher les parois de la cafetière lors de son fonctionnement car celles-ci deviennent très chaudes.**

**Ne pas soulever le couvercle pendant la production de café.**

### **EAU CHAUDE POUR BOISSONS INSTANTANÉES**

Vous pouvez chauffer de l'eau dans la cafetière afin de préparer des boissons instantanées.

Le principe de préparation reste le même que pour le café, hormis à propos du filtre qu'il faut laisser vide.



## A LIRE IMPÉRATIVEMENT AVANT LA PREMIERE UTILISATION

### UTILISATION

Avant la première utilisation, effectuer un nettoyage du filtre, de son couvercle, de la tige de remontée d'eau et de la cuve à l'aide d'un détergent classique non abrasif.

Nous préconisons l'utilisation d'un café grosse mouture dosé à 40/50 g par litre.

Ne pas utiliser de café expresso sans filtre papier.

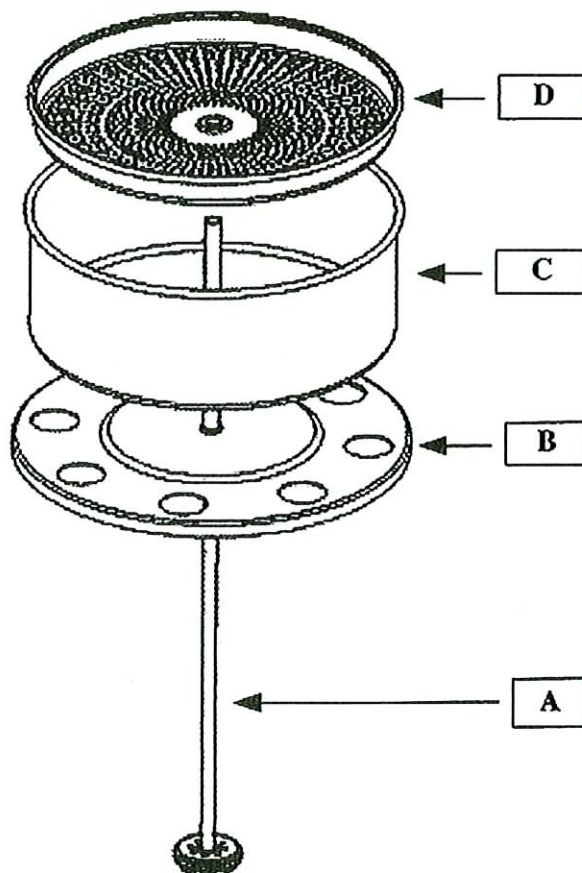
La production minimale correspond à la moitié de la capacité totale de la cafetière.

### MONTAGE

- 1) Remplir la cuve avec de l'eau froide.
- 2) Installer dans la cuve, la tige de remontée d'eau (A)
- 3) Installer la plaque de support de filtre (B),  
les rebords extérieurs orientés vers le bas.
- 4) Remplir le filtre (C) de la quantité de café souhaitée  
et refermer celui-ci à l'aide de son couvercle (D).
- 5) Installer le filtre complet dans la cuve.
- 6) Refermer la cafetière à l'aide de son couvercle.
- 7) Appuyer sur l'interrupteur marche/arrêt (position I).

Lorsque le café est prêt, le témoin vert s'allume et indique alors que le café est maintenu chaud.

Quand il ne reste que 3 tasses ou que la jauge est proche de zéro, il faut éteindre l'appareil et le débrancher.



#### **Attention :**

***Ne jamais toucher les parois de la cafetière lors de son fonctionnement car celles-ci deviennent très chaudes.  
Ne pas soulever le couvercle pendant la production de café.***



#### **Attention :**

***POUR UN BON FONCTIONNEMENT IL EST INDISPENSABLE  
DE NETTOYER LA CAFETIÈRE APRÈS CHAQUE UTILISATION.***

## NETTOYAGE ET ENTRETIEN



**Attention :**  
**POUR UN BON FONCTIONNEMENT IL EST INDISPENSABLE  
DE NETTOYER LA CAFETIÈRE APRÈS CHAQUE UTILISATION.**

### NETTOYAGE APRES CHAQUE UTILISATION

Avant toute opération de nettoyage, débrancher l'appareil et laisser-le refroidir.

Retirer le filtre, la tige de remontée d'eau ainsi que la plaque de support de filtre.

Vider le contenu du filtre.

Rincer le filtre, son couvercle ainsi que la tige de remontée d'eau sous l'eau et les nettoyer à l'aide d'un détergent classique non abrasif, puis essuyer avec un chiffon doux et sec.

Rincer l'intérieur de la cuve. Celle-ci peut être nettoyée avec un nettoyant marc de café.

### NETTOYAGE DE LA PARTIE CHAUFFANTE APRES CHAQUE UTILISATION

**Il est indispensable que la cavité de chauffe située au fond de la cuve reste en permanence propre. La formation d'une croûte de tartre sur les parois de cette cuve entraînera une surconsommation d'énergie, voire la mise en sécurité de l'appareil puis une panne de celui-ci (circuit électrique endommagé).**

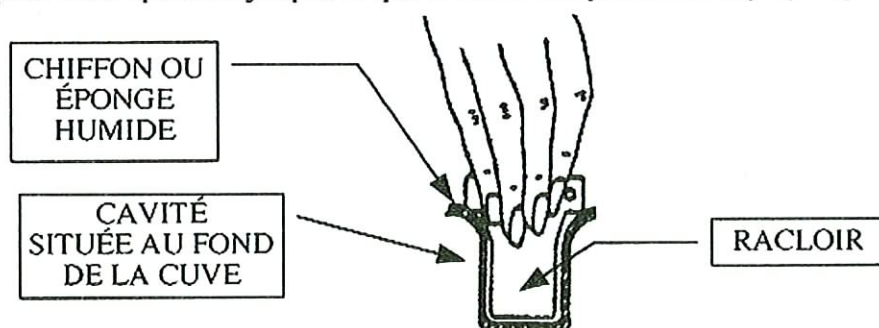
Avec la cafetière vous disposez d'un outil (racloir en métal) dont la forme est étudiée pour nettoyer la cavité :

Placer un chiffon ou une éponge humide dans la cavité au fond de la cuve afin d'épouser la forme de celle-ci.

Insérer le racloir en métal dans la cavité afin qu'il soit enrobé par le chiffon ou l'éponge humide.

Tourner alors le racloir, pour que le chiffon ou l'éponge, vienne retirer le dépôt logé sur les flancs de la cavité.

Répéter cette opération jusqu'à ce que la cavité soit parfaitement propre (paroi lisse au toucher).



### A NETTOYER RÉGULIÈREMENT

L'intérieur de la jauge doit être nettoyé avec la brosse fournie : dévisser le bouchon argenté qui recouvre le haut de la jauge, puis insérer la brosse par la haut.

Pour nettoyer le robinet, dévisser la poignée puis insérer une brosse de haut en bas dans le robinet. Vous pouvez également insérer cette brosse par le robinet à l'intérieur de la machine de façon à nettoyer la jonction.

Rincer la poignée du robinet ainsi que le joint sous l'eau chaude avec du produit d'entretien classique.



**Attention :**  
**IL EST NÉCESSAIRE DE NETTOYER RÉGULIÈREMENT  
L'APPAREIL AVEC UN PRODUIT DÉTARTRANT.**

### DISJONCTEUR THERMIQUE

L'appareil est équipé d'un disjoncteur thermique (bouton situé sous l'appareil). Si le disjoncteur est activé, l'appareil s'arrêtera de fonctionner de lui même alors que le signal lumineux restera sur la position I. Afin de remettre en route l'appareil, vous devez appuyer sur le bouton disjoncteur (l'appareil doit être froid). En cas de non fonctionnement, consulter votre revendeur. Il se peut que cette sécurité ait été activée durant le transport, dans ce cas suivez les instructions ci-dessus pour relancer l'appareil.